

# SRW03 Dual BAT

EasySens Fensterkontakt

**thermokon**<sup>®</sup>  
HOME OF SENSOR TECHNOLOGY

## Datenblatt

Technische Änderungen vorbehalten  
Stand: 08.10.2021 • A120



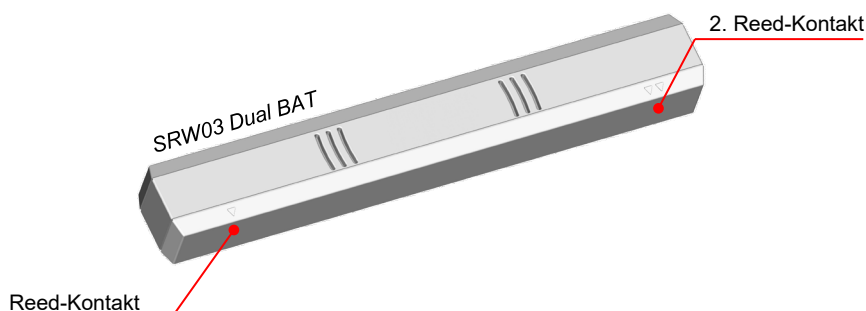
### » ANWENDUNG

EasySens-Funk-Fensterkontakt zur Zustandsüberwachung von Fenstern und Türen. Sorgt für eine Verringerung des Energieverbrauchs durch bedarfsgerechte Heizung oder Kühlung. Mit einem 2. Reed-Kontakt können die Zustände eines Doppelflügel Fensters mit einem Gerät erfasst werden.

### » TYPENÜBERSICHT

EasySens Fenster-/Türkontakt	Reed Kontakte	Energieversorgung	Beleuchtungsstärke
• SRW03 Dual BAT	2 Reed Kontakte	Batteriebetrieb	Unabhängig von Beleuchtungsstärke

Alle Varianten verfügbar in weiß oder anthrazit (lackiert) verfügbar.



## » SICHERHEITSHINWEIS – ACHTUNG



Der Einbau und die Montage elektrischer Geräte (Module) dürfen nur durch eine autorisierte Elektrofachkraft erfolgen.

Das Gerät ist nur für die bestimmungsgemäße Verwendung vorgesehen. Ein eigenmächtiger Umbau oder eine Veränderung ist verboten! Die Module dürfen nicht in Verbindung mit Geräten benutzt werden, die direkt oder indirekt menschlichen, gesundheits- oder lebenssichernden Zwecken dienen oder durch deren Betrieb Gefahren für Menschen, Tiere oder Sachwerte entstehen können. Der Anschluss von Geräten mit Stromanschluss darf nur bei freigeschalteter Anschlussleitung erfolgen!

Ferner gelten

- Gesetze, Normen und Vorschriften
- Der Stand der Technik zum Zeitpunkt der Installation
- Die technischen Daten sowie die Bedienungsanleitung des Gerätes

## » ENTSORGUNGSHINWEIS



Als Einzelkomponente von ortsfest installierten Anlagen fallen Thermokon Produkte nicht unter das Elektro- und Elektronikgesetz (ElektroG). Die meisten unserer Produkte enthalten wertvolle Rohstoffe und sollten deshalb nicht als Hausmüll entsorgt, sondern einem geordneten Recycling zugeführt werden. Die örtlich gültige Entsorgungsregelung ist zu beachten.

## » INFORMATIONEN ZU EASYSSENS® (FUNK) / AIRCONFIG ALLGEMEIN



### EasySens® - airConfig

Grundlegende Informationen zu EasySens® Funk sowie zur Bedienung der Software airConfig finden Sie zum Download auf unserer Webseite.

## » ÜBERSICHT ÜBER DIE FUNK-TELEGRAMME



### EEP

Eine ausführliche Beschreibung der Funktelegramme EnOcean Equipment Profiles (EEP) steht als Download unter <http://tools.enocean-alliance.org/EEPViewer/> zur Verfügung.

## » PRODUKTPRÜFUNG UND-ZERTIFIZIERUNG



### Konformitätserklärung

Erklärungen zur Konformität der Produkte finden Sie auf unserer Webseite <https://www.thermokon.de/>

## » TECHNISCHE DATEN

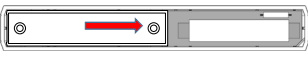
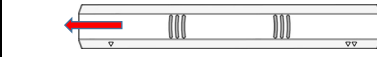
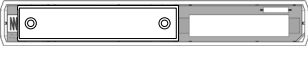
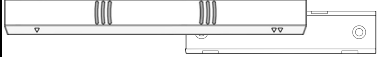
<b>Funktechnologie</b>	EnOcean (IEC 14543-3-10), Sendeleistung <10 mW, <b>EEP D5-00-01</b>
<b>Frequenz</b>	868 MHz, optional: 902 MHz
<b>Antenne</b>	interne Sende- / Empfangsantenne
<b>Spannungsversorgung</b>	Batteriebetrieben, 1x Alkali-Mangan AAA (im Lieferumfang enthalten) oder 1x Lithium 3,6V ER10450
<b>Sensor</b>	2 Reed-Kontakte + Magnet
<b>Sendintervall</b>	bei Zustandsänderung, sonst alle 1000 Sekunden
<b>Gehäuse</b>	PC V0, reinweiß oder anthrazit (optional)
<b>Schutzart</b>	IP20 gemäß DIN EN 60529
<b>Umgebungsbedingung</b>	-20..+60 °C, max. 85% rH nicht kondensierend
<b>Montage</b>	flach auf Untergrund, kleben (Klebeband auf Unterseite aufgebracht) oder schrauben

» **INBETRIEBNAHME**

Vor der Montage prüfen ob der Sensor den gewünschten Erfassungsbereich abdeckt und das Funksignal in ausreichender Signalstärke vom Empfänger empfangen werden kann.

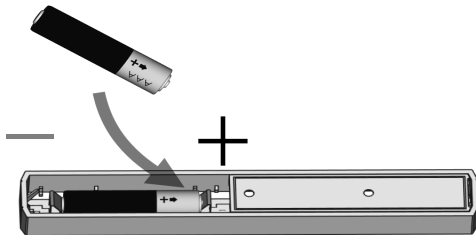
Die Montage erfolgt optional mit dem auf der Unterseite aufgebrauchten Klebepads oder mittels Schrauben mit dem Gehäuse-Unterteil.

» **Geräte Öffnung**

Geräte Unterseite	Geräte Oberseite
 Untere Abdeckung seitlich verschieben.	 Gerät seitlich verschieben (Richtung Einzelfeilsymbol)
 Abdeckung abnehmen.	 Oberteil abnehmen

» **Batterie Installation**

Nach dem Einsatz einer Batterie zu Spannungsversorgung ist der Artikel betriebsbereit.

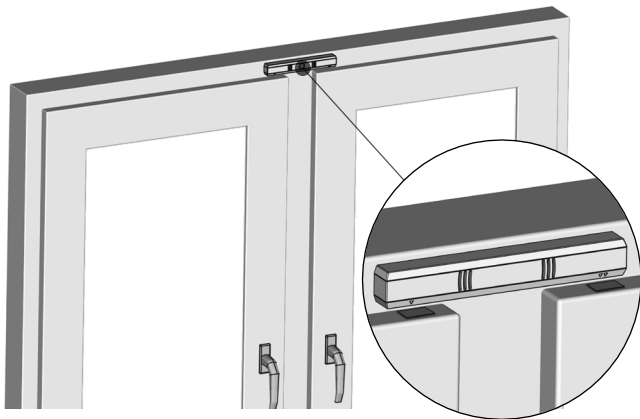


**Batterie in Halterung einsetzen.**  
**Polung der Batterie beachten!**

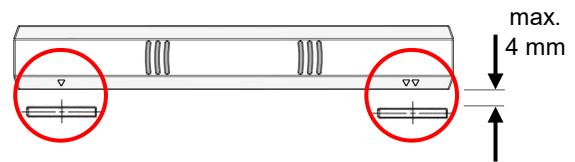
» **MONTAGE UND INSTALLATION**

Mit Klebefolie (im Lieferumfang enthalten) oder optional mittels Schrauben das Gehäuse-Unterteil am Rahmen befestigen. Der Fensterkontakt kann horizontal, vertikal oder geneigt montiert werden.

**Montagebeispiel SRW03 Dual BAT (2 Reed-Kontakte)**



Magnet flach wie abgebildet neben die entsprechenden Markierungen kleben.

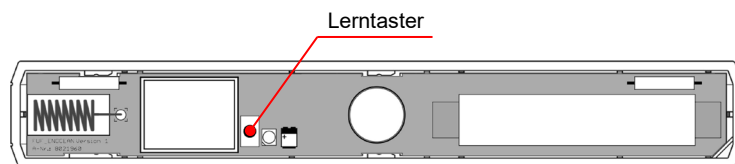


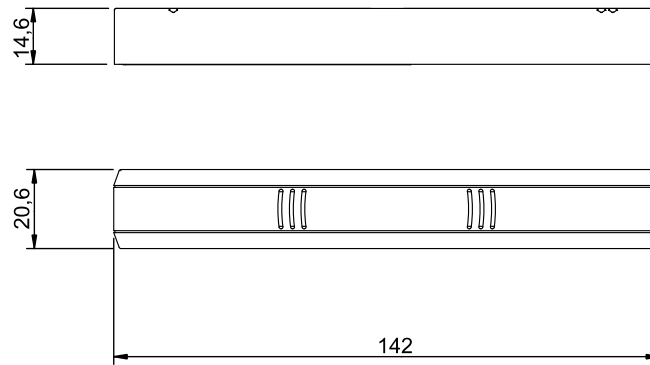
**Für die Montage der Magnete die entsprechenden Markierungen (Pfeile) beachten!**

Wird mit einem Dual-Fensterkontakt lediglich ein einzelner Fensterflügel überwacht, so sind beide Magnete zu montieren oder der verbleibende Reed-Kontakt mit dem Magnet zu überkleben (dauerhaft geschaltet/geschlossen).

» **EINLERNEN**

Standardmäßig wird ein 1BS-Lern-Telegramm durch Drücken des Lerntasters (geöffnete Rückseite) an geeignete Empfänger gesendet. Das Lern-Telegramm identifiziert Gerätehersteller, die Funktion, sowie den Typ des Geräts.



**» ABMESSUNGEN (MM)****» ZUBEHÖR (OPTIONAL)**

Batterie 1,5V AAA (Micro)

Art.-Nr.: 739351