

» NOVOS 3 CO2

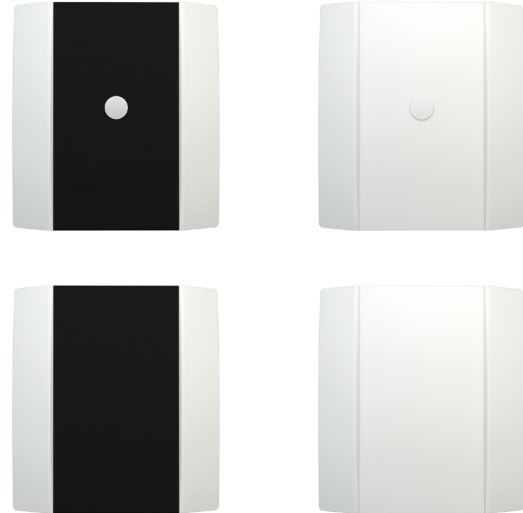
Wohnraumfühler CO2, optional mit Temperatur und Feuchte

thermokon[®]
HOME OF SENSOR TECHNOLOGY

Datenblatt

Technische Änderungen vorbehalten
Stand: 02.08.2021 • A120

novos



Mit Designblende links, Standardausführung ohne Designblende rechts

» ANWENDUNG

Wohnraumfühler zur Erfassung des CO₂-Gehalts sowie optional der Temperatur und Raumfeuchte (relativ, absolut, Enthalpie, Taupunkt). Der wartungsfreie Sensor schafft die Voraussetzung für ein angenehmes Raumklima und Wohlbefinden. Typische Einsatzgebiete sind Schulen, Bürogebäude, Hotels oder Kinos. Die Geräte VV und 3xV sind mit LED-Anzeige (TLF - Ampelfunktion) mit Farbwechselfunktion zur Anzeige der Messwerte erhältlich. Die Schwellwerte können über die Thermokon NOVOSapp individuell konfiguriert werden.

» TYPENÜBERSICHT

Raumfühler CO₂ – aktiv V 0..10 V | A 4..20 mA

- NOVOS 3 CO2 V
- NOVOS 3 CO2 A

Raumfühler CO₂ + Temperatur – aktiv 2x V 0..10 V | 2x A 4..20 mA

- NOVOS 3 CO2 Temp VV MultiRange
- NOVOS 3 CO2 Temp AA MultiRange

Optional: TLF – Ampelfunktion, RGB-LED zur Anzeige der Luftgüte

Raumfühler CO₂ + Temperatur + Feuchte – aktiv 3xV 0..10 V

- NOVOS 3 CO2 Temp_rH 3xV MultiRange

Optional: TLF – Ampelfunktion, RGB-LED zur Anzeige der Luftgüte

» ENTSORGUNGSHINWEIS



Als Einzelkomponente von ortsfest installierten Anlagen fallen Thermokon Produkte nicht unter das Elektro- und Elektronikgesetz (ElektroG). Die meisten unserer Produkte enthalten wertvolle Rohstoffe und sollten deshalb nicht als Hausmüll entsorgt, sondern einem geordneten Recycling zugeführt werden. Die örtlich gültige Entsorgungsregelung ist zu beachten.

» SICHERHEITSHINWEIS – ACHTUNG



Der Einbau und die Montage elektrischer Geräte (Module) dürfen nur durch eine autorisierte Elektrofachkraft erfolgen. Das Gerät ist nur für die bestimmungsgemäße Verwendung vorgesehen. Ein eigenmächtiger Umbau oder eine Veränderung ist verboten! Die Module dürfen nicht in Verbindung mit Geräten benutzt werden, die direkt oder indirekt menschlichen, gesundheits- oder lebenssichernden Zwecken dienen oder durch deren Betrieb Gefahren für Menschen, Tiere oder Sachwerte entstehen können. Der Anschluss von Geräten mit Stromanschluss darf nur bei freigeschalteter Anschlussleitung erfolgen!

Ferner gelten

- Gesetze, Normen und Vorschriften
- Der Stand der Technik zum Zeitpunkt der Installation
- Die technischen Daten sowie die Bedienungsanleitung des Gerätes

» ANMERKUNGEN ZU RAUMFÜHLERN

Platzierung und Genauigkeit von Raumfühlern

Die Genauigkeit der Temperaturmessung ist neben einem geeigneten repräsentativen, der Raumtemperatur entsprechenden Montageort auch direkt von der Temperaturdynamik der Wand abhängig. Wichtig ist, dass bei Unterputzfühlern die Unterputzdose zur Wand hin komplett geschlossen ist, damit eine Luftzirkulation nur durch die Öffnungen der Gehäuseabdeckung stattfinden kann. Anderenfalls kommt es zu Abweichungen bei der Temperaturmessung durch unkontrollierte Luftströmungen. Zudem sollte der Temperaturfühler nicht durch Möbel oder ähnliches abgedeckt sein. Des Weiteren sollte eine Montage in Türrähe (auftretende Zugluft) oder Fensternähe (kältere Außenwand) vermieden werden.

Montage Aufputz versus Unterputz

Die Temperaturdynamik der Wand hat einen Einfluss auf das Messergebnis des Fühlers. Die verschiedenen Wandarten (Ziegel-, Beton-, Stell-, Hohlwände) verhalten sich gegenüber Temperaturschwankungen unterschiedlich. So nimmt eine massive Betonwand viel langsamer die Temperaturveränderung innerhalb eines Raumes wahr als Wände in Leichtbauweise. Wohnraumtemperaturfühler, die innerhalb einer UP-Dose sitzen, haben eine größere Ansprechzeit bei Temperaturschwankungen. Sie detektieren im Extremfall die Strahlungswärme der Wand, obwohl die Lufttemperatur im Raum bereits niedriger ist. Die zeitlich begrenzten Abweichungen verkleinern sich, je schneller die Dynamik (Temperaturannahme) der Wand ist oder je länger das Abfrage-Intervall des Temperaturfühlers gewählt wird.

» WÄRMEENTWICKLUNG DURCH ELEKTRISCHE VERLUSTLEISTUNG

Temperaturfühler mit elektronischen Bauelementen besitzen immer eine elektrische Verlustleistung, die die Temperaturmessung der Umgebungsluft beeinflusst. Die auftretende Verlustleistung in aktiven Temperaturfühlern steigt mit der steigenden Betriebsspannung. Diese Verlustleistung muss bei der Temperaturmessung berücksichtigt werden. Bei einer festen Betriebsspannung ($\pm 0,2$ V) geschieht dies in der Regel durch Addieren bzw. Subtrahieren eines konstanten Offsetwertes. Da Thermokon Messumformer mit variabler Betriebsspannung arbeiten, kann aus fertigungstechnischen Gründen nur eine Betriebsspannung berücksichtigt werden. Die Messumformer 0..10 V / 4..20 mA werden standardmäßig bei einer Betriebsspannung von 24 V = eingestellt. Das heißt, bei dieser Spannung ist der zu erwartende Messfehler des Ausgangssignals am geringsten. Bei anderen Betriebsspannungen vergrößert sich der Offsetfehler aufgrund der veränderten Verlustleistung der Fühlerelektronik. Sollte beim späteren Betrieb eine Nachkalibrierung direkt am Fühler notwendig sein, so ist dies mit der Applikation NOVOSapp und einer optional erhältlichen Bluetooth-Schnittstelle möglich (zusätzlich bei Fühlern mit BUS-Schnittstelle über eine entsprechende Softwarevariable).

Achtung: Auftretende Zugluft führt die Verlustleistung am Fühler besser ab. Dadurch kommt es zu zeitlich begrenzten Abweichungen bei der Temperaturmessung.

» ANWENDERHINWEISE FÜR FEUCHTEFÜHLER

Jegliche Berührung der empfindlichen Feuchtesensoren ist zu unterlassen und führt zum Erlöschen der Gewährleistung.

Bei normalen Umgebungsbedingungen empfehlen wir ein Intervall für die Nachkalibrierung von 1 Jahr, um die angegebene Genauigkeit beizubehalten. Bei hohen Umgebungstemperaturen und hoher Luftfeuchtigkeit sowie beim Einsatz in aggressiven Gasen (wie zum Beispiel Chlor, Ozon, Ammoniak) kann ein vorzeitiges Nachkalibrieren oder ein Austausch des Feuchtesensors notwendig werden. Eine solche Nachkalibrierung oder etwaiger Sensortausch fallen nicht unter die allgemeine Gewährleistung.

» INFORMATIONEN ZUR SELBSTKALIBRIERUNG CO2

Praktisch alle Gassensoren unterliegen einer Drift. Der Grad der Drift ist teilweise abhängig von der Verwendung von qualitativ hochwertigen Komponenten und guter Konstruktion. Aber selbst mit guten Komponenten und exzellenter Konstruktion kann immer noch eine Drift in dem Sensor auftreten, der letztendlich dazu führen kann, dass ein Sensor neu kalibriert werden muss.

Die natürliche Drift des Sensors wird verursacht durch:

- Staub / Schmutz
- absorbierte aggressive Chemikalien in der Kammer / o.a. optische Elemente
- Korrosion in der Kammer (durch hohe rh, Kondensation)
- hohe Temperschwankungen, die mechanische Spannungen verursachen
- Elektronen- / Lochwanderung im Halbleiter des Fotodetektors
- Drift von Fotoverstärkern
- Äußere mechanische Belastung der Kammer
- Lichtquellenverschleiß

Die meisten der oben aufgeführten Effekte werden durch die automatische Selbstkalibrierung der Zweikanal-Technologie des Sensors kompensiert. Im Gegensatz zur verbreiteten ABC-Logic können Sensoren mit Selbstkalibrierung Dual Channel auch in Anwendungen verwendet werden, die 24 Stunden, 7 Tage pro Woche genutzt werden, wie beispielsweise Krankenhäuser. Einige Effekte können jedoch nicht kompensiert werden und können zu einer sehr allmählichen natürlichen Abweichung von wenigen ppm pro Monat führen. Diese natürliche Drift wird nicht von der Thermokon 5-Jahres-Garantie abgedeckt.

» INFORMATIONEN ZUR RAUMLUFTQUALITÄT CO2

Die DIN EN 13779 definiert verschiedene Klassen für die Raumluftqualität:

Kategorie	CO ₂ -Gehalt über dem Gehalt in der Außenluft in ppm		Beschreibung
	Üblicher Bereich	Standardwert	
IDA1	<400 ppm	350 ppm	Hohe Luftqualität
IDA2	400.. 600 ppm	500 ppm	Mittlere Raumluftqualität
IDA3	600..1.000 ppm	800 ppm	Mäßige Raumluftqualität
IDA4	>1.000 ppm	1.200 ppm	Niedrige Raumluftqualität

» TECHNISCHE DATEN

Messgrößen	CO ₂ + Temperatur (optional) + Feuchte (optional)			
Ausgang Spannung <i>(typabhängig)</i>	V WV 3xV 1x/2x/3x 0..10 V oder 0..5 V, min Last 10 kΩ (live-zero Konfiguration 1..10/2..10 V) konfigurierbar über Thermokon NOVOSapp			
Ausgang Strom <i>(typabhängig)</i>	A AA 1x/2x 4..20 mA, max. Bürde 500 Ω			
Spannungsversorgung <i>(typabhängig)</i>	V WV 3xV 15..35 V = oder 19..29 V ~ SELV		A AA 15..35 V = SELV	
Leistungsaufnahme <i>(typabhängig)</i>	V WV 3xV typ. 0,4 W (24 V =) 0,8 VA (24 V ~)		A AA max. 0,5 W / 24 V =	
Ausgangssignalebereich Temperatur <i>(Skalierung Analogausgang)</i>	0..+50 °C (Standard), auswählbar aus 4 Temperaturbereichen -50..+50 0..+50 -15..+35 -20..+80 °C, parametrierbar über NOVOSapp			
Messbereich Feuchte <i>(typabhängig)</i>	relative Feuchte 0..100%rH(Standard)	Enthalpie 0..85 KJ/kg	absolute Feuchte 0..50 0..80 g/m ³ ,	Taupunkt 0..+50 -20..+80 °C,
	parametrierbar über Thermokon NOVOSapp			
Messbereich CO₂	0..2000 ppm 0..5000 ppm (optional parametrierbar über Thermokon NOVOSapp)			
Genauigkeit Temperatur <i>(typabhängig)</i>	±0,5K (typ. bei 21 °C)			
Genauigkeit Feuchte <i>(typabhängig)</i>	±2% zwischen 10..90% rH (typ. bei 21 °C)			
Genauigkeit CO₂	±50 ppm +3 % des Messwerts (typ. bei 21 °C, 50% rH, 1015 hPa)			
Kalibrierung	CO₂ Selbstkalibrierung, Dual Channel			
Sensor	NDIR (nicht dispersiv, infrarot)			
Anzeige	RGB-LED zur Anzeige der Luftgüte (CO ₂ , Ampelfunktion „TLF“), optional			
Gehäuse	PC V0, reinweiß, Designblende (optional)			
Schutzart	IP20 gemäß DIN EN 60529			
Kabeleinführung	Öffnung Rückseite, Sollbruchstellen an Unterseite, Bohrmarkierung an Oberseite			
Anschluss elektrisch	werkzeuglos montierbare Federzugklemme, max. 1,5 mm ²			
Umgebungsbedingung	0..50 °C, max. 85% nicht kondensierend			
Montage	Aufputz auf Standard UP-Dose (Ø=60 mm) oder flach auf Untergrund schrauben, Gehäuseunterteil kann separat vom Gehäuseoberteil vormontiert und verdrahtet werden			

» PRODUKTPRÜFUNG UND-ZERTIFIZIERUNG



Konformitätserklärung

Erklärungen zur Konformität der Produkte finden Sie auf unserer Webseite <https://www.thermokon.de/>.

» MONTAGEHINWEISE

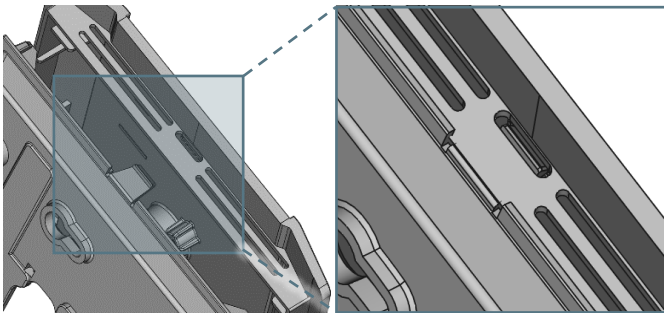
Bitte stellen Sie sicher, dass das Gerät spannungsfrei ist, wenn Sie es installieren möchten!

Die Montage kann auf der ebenen Wandfläche oder auf einer Unterputzdose erfolgen. Dabei sollte eine repräsentative Stelle für die zu messenden Medien ausgewählt werden. Sonneneinstrahlung sowie Luftzug z.B. im Installationsrohr sind zu vermeiden, damit das Messergebnis nicht verfälscht wird. Ggf. ist das Ende des Installationsrohres abzudichten.

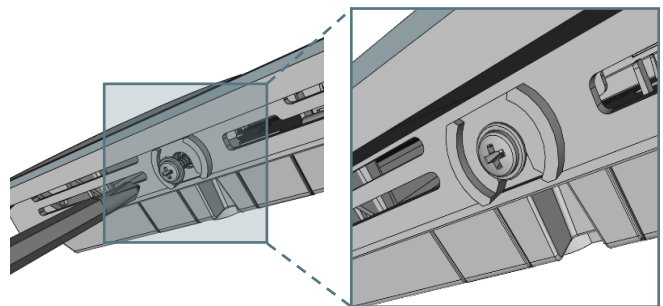
- Zum Verdrahten muss das Geräteoberteil von der Grundplatte gelöst werden. Grundplatte und Oberteil sind mittels Rastnasen lösbar miteinander verbunden.
- Die Montage der Grundplatte auf der ebenen Wandfläche erfolgt mit Dübel und Schrauben.
- Abschließend wird das Gerät auf die Grundplatte aufgesteckt und mit der Schraube wieder fixiert.

Gehäuse Öffnen/Schließen

Gehäuseoberteil an der Oberseite in die Rastnase einhängen

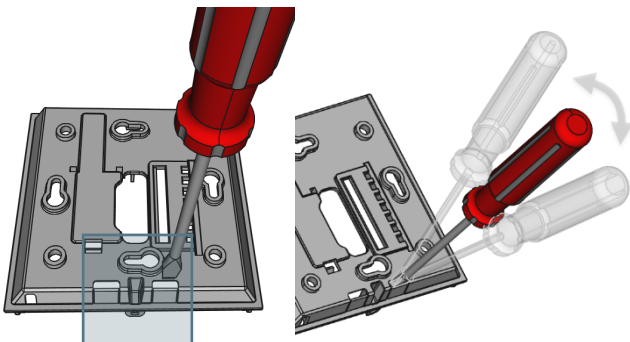


Das Gehäuseoberteil auf der Unterseite mit der beiliegenden Schraube fixieren

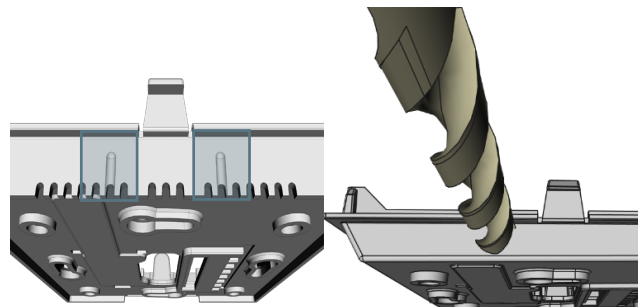


Kabeleinführung

Auf der Unterseite der Grundplatte befinden sich Sollbruchstellen für 2 optionale Kabeleinführungen

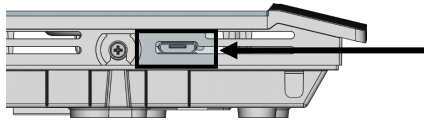


Auf der Oberseite der Grundplatte befinden sich 2 Körnungen als maßhaltige Position für eine Bohrung max. Ø 6 mm



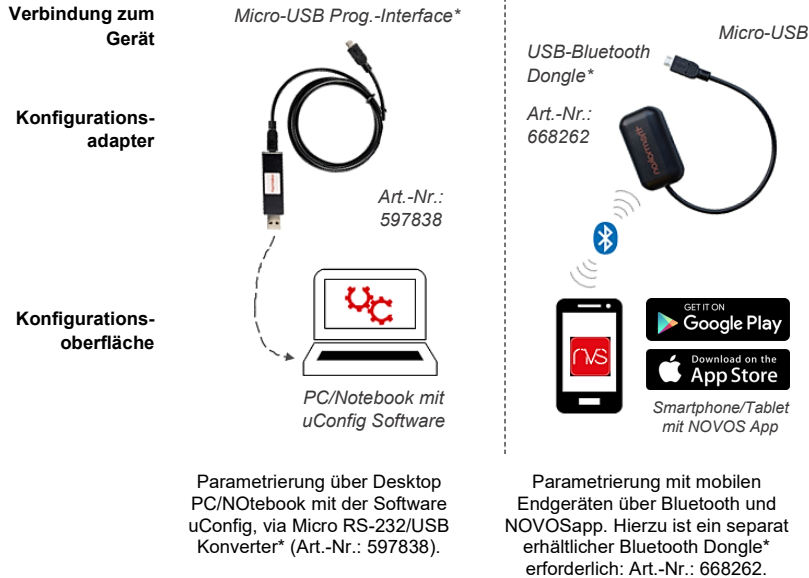
Bei Benutzung einer Bohrmaschine sollten sie unbedingt dafür sorgen, dass die Grundplatte fest eingespannt ist. Vor dem Durchbohren muss der Druck verringert und vorsichtig weitergebohrt werden. Ein Ausbrechen der Bohrschneide kann die Folge sein.

» **KONFIGURATION**



Position des Micro-USB Ports, siehe Unterseite des Geräts, zur Konfiguration mit Bluetooth-Dongle oder Micro-USB-Programmierschnittstelle

Die Konfiguration erfolgt im spannungsversorgten Zustand. Zur Konfiguration des Geräts stehen folgende Möglichkeiten zur Verfügung:



Parametrierung über Desktop PC/NOtebook mit der Software uConfig, via Micro RS-232/USB Konverter* (Art.-Nr.: 597838).

Parametrierung mit mobilen Endgeräten über Bluetooth und NOVOSapp. Hierzu ist ein separat erhältlicher Bluetooth Dongle* erforderlich: Art.-Nr.: 668262.

*Handelsübliche Bluetooth-Dongle oder USB zu Micro-USB Adapter-Kabel sind nicht kompatibel. Sie benötigen ein mobiles Endgerät, welches mindestens Bluetooth Version 4.1 beherrscht. Die Konfigurationsapp mit der dazugehörigen Anleitung finden Sie zum Download im Google Play Store bzw. im Apple App Store.

» **ANSCHLUSSPLAN**

Folgende Anschlusspläne zeigen die Zuordnung der Messgrößen zu den analogen Ausgängen nach Werkseinstellung. Ausgangsmessgrößen sind variabel umkonfigurierbar via Thermokon NOVOSapp.

Raumfühler CO2 – aktiv V 0..10 V | A 4..20 mA

NOVOS 3 CO2 V	NOVOS 3 CO2 A
<ul style="list-style-type: none"> —AOU1— CO2 0..10 V —GND— 0 V ⊥ —UB+— 15..35 V = / 19..29 V ~ 	<ul style="list-style-type: none"> —AOI1— CO2 4..20 mA —GND— 0 V ⊥ —UB+— 15..35 V =

Raumfühler CO2 + Temperatur – aktiv 2x V 0..10 V | 2x A 4..20 mA

NOVOS 3 CO2 Temp VV MultiRange	NOVOS 3 CO2 Temp AA MultiRange
<ul style="list-style-type: none"> —AOU2— Temperatur 0..10 V —AOU1— CO2 0..10 V —GND— 0 V ⊥ —UB+— 15..35 V = / 19..29 V ~ 	<ul style="list-style-type: none"> —AOI2— Temperatur 4..20 mA —AOI1— CO2 4..20 mA —GND— 0 V ⊥ —UB+— 15..35 V =

Raumfühler CO2 + Temperatur + Feuchte – aktiv 3xV 0..10 V

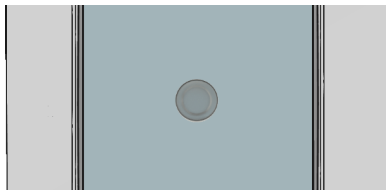
NOVOS 3 CO2 Temp_rH 3xV MultiRange
<ul style="list-style-type: none"> —AOU3— Temperatur 0..10 V —AOU2— Feuchte 0..10 V —AOU1— CO2 0..10 V —GND— 0 V ⊥ —UB+— 15..35 V = / 19..29 V ~

» TLF - AMPELFUNKTION (OPTIONAL)

Die Ampelfunktion kann mit jeder verfügbaren Messgröße realisiert werden. Es kann für bis zu 5 verschiedene Messbereiche unterschiedliche Farben zugeordnet werden.

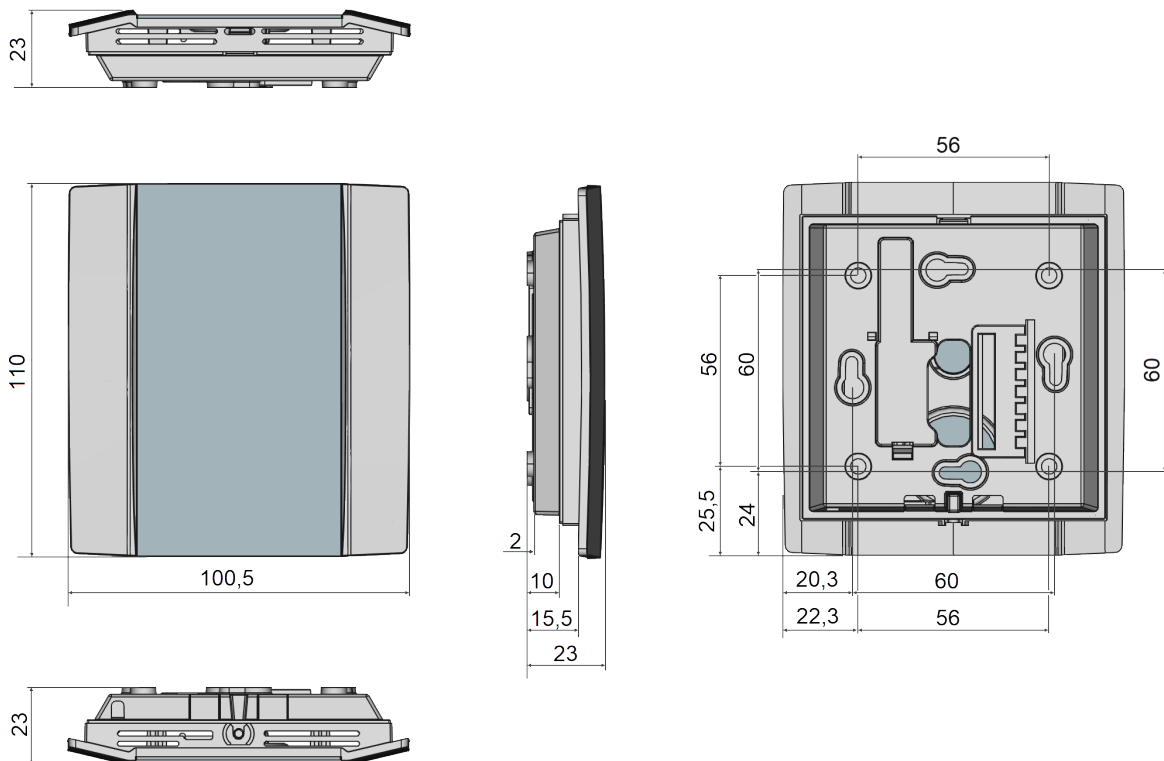
Beispiel: CO₂ TLF

Die LED visualisiert den Luftqualitätswert (Schwellwerte und Farben optional parametrierbar über Thermokon NOVOSapp oder BUS).



CO ₂ (Standardwerte)	Verhalten der Hintergrundbeleuchtung
0..750 ppm	LCD leuchtet grün
751..1250 ppm	LCD leuchtet gelb
1251..2000 ppm	LCD leuchtet rot

» ABMESSUNGEN (MM)



» ZUBEHÖR (OPTIONAL)

Dübel und Schrauben (je 2 Stück)
 Montagesockel Aufputz NOVOS 3
 Bluetooth-Dongle
 PSU-UP 24 – Unterputz-Netzteil 24 V (80..240 V ~ -> 24 V = 0,5 A)
 Programmierinterface, USB – Micro-USB

Art.-Nr.: 102209
 Art.-Nr.: 634472
 Art.-Nr.: 668262
 Art.-Nr.: 645737
 Art.-Nr.: 597838