

NOVOS 3 Temp passiv

Raumfühler Temperatur

thermokon[®]
HOME OF SENSOR TECHNOLOGY

Datenblatt

Technische Änderungen vorbehalten
Stand: 22.12.2021 • A120

novos



Mit Designblende links, Standardausführung ohne Designblende rechts

» ANWENDUNG

Wohnraumfühler zur Erfassung der Raumtemperatur. Der Sensor schafft die Voraussetzung für ein angenehmes Raumklima und Wohlbefinden. Typische Einsatzgebiete sind Schulen, Bürogebäude, Hotels oder Kinos.

» TYPENÜBERSICHT

Raumfühler Temperatur – passiv

- NOVOS 3 Temp <Sensor>

<Sensor>: PT100 | PT1000 | NI1000 | NI1000TK5000 | NTC10K ...weitere Sensoren auf Anfrage

» SICHERHEITSHINWEIS – ACHTUNG



Der Einbau und die Montage elektrischer Geräte (Module) dürfen nur durch eine autorisierte Elektrofachkraft erfolgen.

Das Gerät ist nur für die bestimmungsgemäße Verwendung vorgesehen. Ein eigenmächtiger Umbau oder eine Veränderung ist verboten! Die Module dürfen nicht in Verbindung mit Geräten benutzt werden, die direkt oder indirekt menschlichen, gesundheits- oder lebenssichernden Zwecken dienen oder durch deren Betrieb Gefahren für Menschen, Tiere oder Sachwerte entstehen können. Der Anschluss von Geräten mit Stromanschluss darf nur bei freigeschalteter Anschlussleitung erfolgen!

Ferner gelten

- Gesetze, Normen und Vorschriften
- Der Stand der Technik zum Zeitpunkt der Installation
- Die technischen Daten sowie die Bedienungsanleitung des Gerätes

» ENTSORGUNGSHINWEIS



Als Einzelkomponente von ortsfest installierten Anlagen fallen Thermokon Produkte nicht unter das Elektro- und Elektronikgesetz (ElektroG). Die meisten unserer Produkte enthalten wertvolle Rohstoffe und sollten deshalb nicht als Hausmüll entsorgt, sondern einem geordneten Recycling zugeführt werden. Die örtlich gültige Entsorgungsregelung ist zu beachten.

» MONTAGEHINWEISE RAUMSENSOREN

Die Genauigkeit der Raumsensoren wird neben den technischen Spezifikationen durch die Positionierung und Montageart beeinflusst.

Bei Montage zu Beachten:

- Unterputzdose (falls vorhanden) abdichten.
- Montageort, Zugluft, Wärmequellen, Strahlungswärme oder direkte Sonneneinstrahlung können die Messwerterfassung beeinflussen.
- Baustoffspezifischen Eigenschaften des Montageorts (*Ziegel-, Beton-, Stell-, Hohlwände, ...*) können die Messwerterfassung beeinflussen. (*z.B.: Beton nimmt langsamer die Temperaturveränderung innerhalb eines Raumes an als Wände in Leichtbauweise*)

Montage wird nicht empfohlen in...

- unkontrollierter Zugluft (direkte Nähe zu Fenster / Türen)
- direkter Nähe von Wärmequellen,
- direkte Sonneneinstrahlung
- Nischen / zwischen Möbeln / ...

» TECHNISCHE DATEN

Messgrößen	Temperatur			
Ausgang passiv <i>(optional)</i>	PT100 PT100 1/3 DIN PT1000 PT1000 1/3 DIN Ni1000 Ni1000TK5000 NTC10k			
Messbereich Temperatur	-35..+70 °C			
Genauigkeit Temperatur <i>Siehe „Information passive Sensoren“ (Link)</i>	PT100 PT1000 ±0,3 K (typ. bei 0 °C, Kl.B)	Ni1000 ±0,4 K (typ. bei 0 °C)	Ni1000TK5000 ±0,4 K (typ. bei 0 °C)	NTC 10K ±0,22 K (typ. bei 25 °C)
Sensor	2-Leiter, optional 4-Leiter			
Gehäuse	PC V0, reinweiß, Designblende (optional)			
Schutzart	IP20 gemäß DIN EN 60529			
Kabeleinführung	Öffnung Rückseite, Sollbruchstellen an Unterseite, Bohrmarkierung an Oberseite			
Anschluss elektrisch	werkzeuglos montierbare Federzugklemme, max. 1,5 mm ²			
Umgebungsbedingung	-35..+70 °C, max. 85% nicht kondensierend			
Montage	Aufputz auf Standard UP-Dose (Ø=60 mm) oder flach auf Untergrund schrauben, Gehäuseunterteil kann separat vom Gehäuseoberteil vormontiert und verdrahtet werden			
Hinweise	weitere Temperatursensoren auf Anfrage			

» PRODUKTPRÜFUNG UND-ZERTIFIZIERUNG



Konformitätserklärung

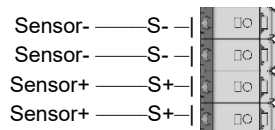
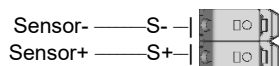
Erklärungen zur Konformität der Produkte finden Sie auf unserer Webseite <https://www.thermokon.de/>

» ANSCHLUSSPLAN

Raumfühler Temperatur – passiv

NOVOS 3 Temp <Sensor> 2L

NOVOS 3 Temp <Sensor> 4L



» MONTAGEHINWEISE

Bitte stellen Sie sicher, dass das Gerät spannungsfrei ist, wenn Sie es installieren möchten!

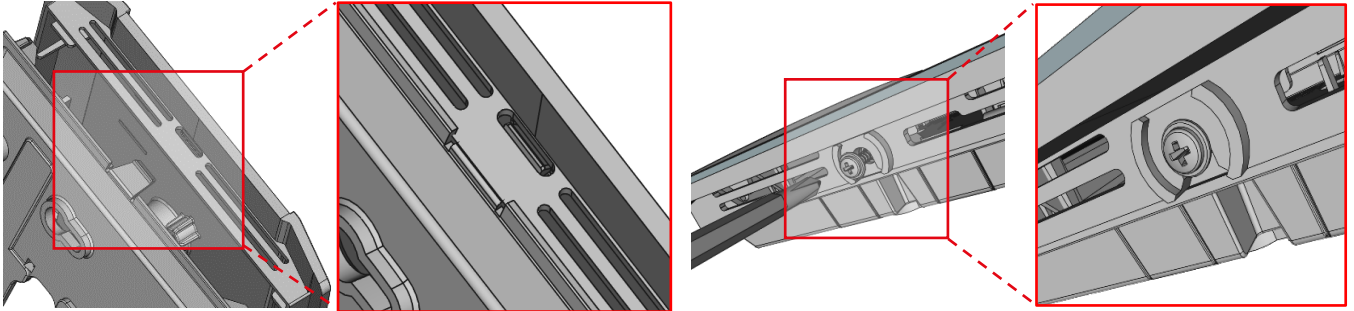
Die Montage kann auf der ebenen Wandfläche oder auf einer Unterputzdose erfolgen. Dabei sollte eine repräsentative Stelle für die zu messenden Medien ausgewählt werden. Sonneneinstrahlung sowie Luftzug z.B. im Installationsrohr sind zu vermeiden, damit das Messergebnis nicht verfälscht wird. Ggf. ist das Ende des Installationsrohres abzudichten.

- Zum Verdrahten muss das Geräteoberteil von der Grundplatte gelöst werden. Grundplatte und Oberteil sind mittels Rastnasen lösbar miteinander verbunden.
- Die Montage der Grundplatte auf der ebenen Wandfläche erfolgt mit Dübel und Schrauben.
- Abschließend wird das Gerät auf die Grundplatte aufgesteckt und mit der Schraube wieder fixiert.

Gehäuse Öffnen/Schließen

Gehäuseoberteil an der Oberseite in die Rastnase einhängen

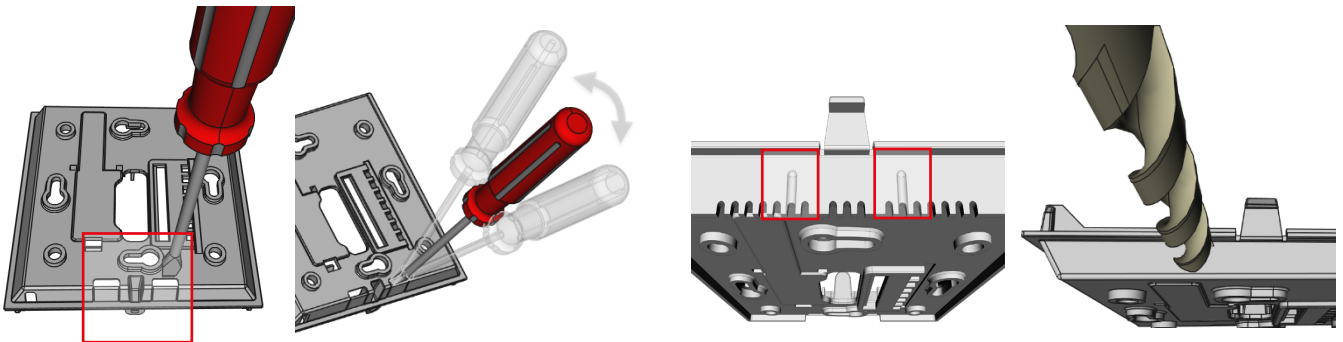
Das Gehäuseoberteil auf der Unterseite mit der beiliegenden Schraube fixieren



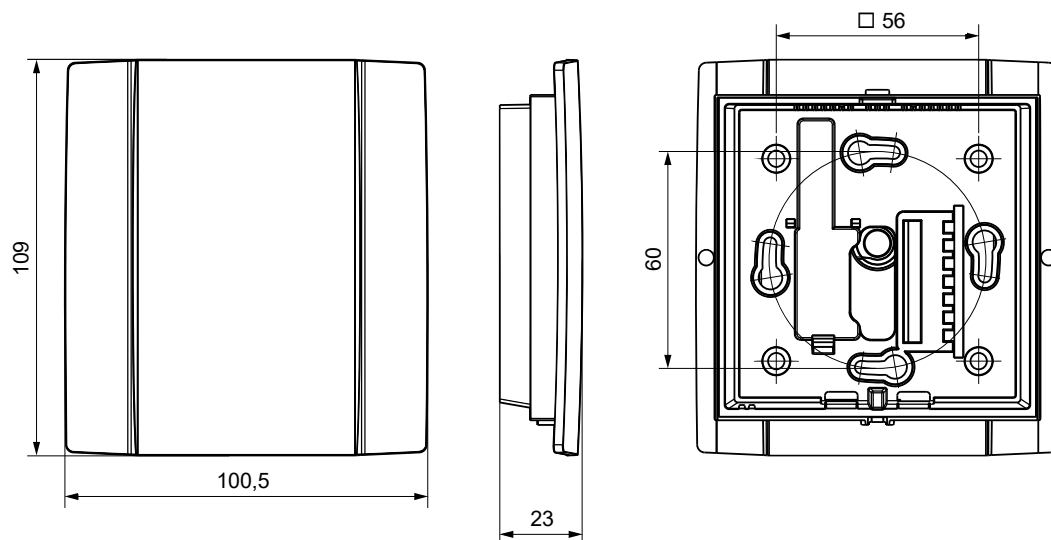
Kabeleinführung

Auf der Unterseite der Grundplatte befinden sich Sollbruchstellen für 2 optionale Kabeleinführungen

Auf der Oberseite der Grundplatte befinden sich 2 Körnungen als maßhaltige Position für eine Bohrung max. Ø 6 mm



Bei Benutzung einer Bohrmaschine sollten sie unbedingt dafür sorgen, dass die Grundplatte fest eingespannt ist. Vor dem Durchbohren muss der Druck verringert und vorsichtig weitergebohrt werden. Ein Ausbrechen der Bohrerschneide kann die Folge sein.

» ABMESSUNGEN (MM)**» ZUBEHÖR (OPTIONAL)**

Dübel und Schrauben (je 2 Stück)
Montagesockel Aufputz NOVOS 3 weiß
Montagesockel Aufputz NOVOS 3 schwarz

Art.-Nr.: 102209
Art.-Nr.: 795050
Art.-Nr.: 795074