

Datenblatt

Technische Änderungen vorbehalten
 Stand: 04.08.2020 • A111



» ANWENDUNG

Differenzdruck-Manometer zur Überwachung des Differenzdrucks von Luft und anderen nichtbrennbaren und nichtaggressiven Gasen.

Mögliche Einsatzgebiete sind:

Überwachung von Luftfiltern, Gebläsen, industriellen Kühlluftkreisen, Strömungen in Lüftungskanälen sowie Überhitzungsschutz bei Lufterhitzern, Regelung von Luft und Brandschutzklappen, Frostschutz bei Wärmetauschern.

» TYPENÜBERSICHT

Typ	Messbereich
DPG-60	0..60 Pa
DPG-100	0..100 Pa
DPG-250	0..250 Pa
DPG-500	0..500 Pa
DPG-1500	0..1500Pa
DPG-2500	0..2500Pa

Andere Messbereiche auf Anfrage

» SICHERHEITSHINWEIS – ACHTUNG



Der Einbau und die Montage des Gerätes (Moduls) dürfen nur durch eine autorisierte Fachkraft erfolgen.

Das Gerät ist nur für die bestimmungsgemäße Verwendung vorgesehen. Ein eigenmächtiger Umbau oder eine Veränderung ist verboten! Die Module dürfen nicht in Verbindung mit Geräten benutzt werden, die direkt oder indirekt menschlichen, gesundheits- oder lebenssichernden Zwecken dienen oder durch deren Betrieb Gefahren für Menschen, Tiere oder Sachwerte entstehen können.

Ferner gelten

- Gesetze, Normen und Vorschriften
- Der Stand der Technik zum Zeitpunkt der Installation
- Die technischen Daten sowie die Bedienungsanleitung des Gerätes

Vor Montage, Inbetriebnahme und Betrieb sicherstellen, dass das richtige Druckmessgerät hinsichtlich Messbereich, Ausführung und aufgrund der spezifischen Messbedingungen das geeignete messstoffberührte Medium ausgewählt wurde. Druckmessgeräte nur durch ausgebildetes und vom Anlagenbetreiber autorisiertes Fachpersonal montieren und warten lassen. Bei Nichtbeachten der entsprechenden Vorschriften können schwere Körperverletzungen und/oder Sachschäden auftreten.

» ENTSORGUNGSHINWEIS



Als Einzelkomponente von ortsfest installierten Anlagen fallen Thermokon Produkte nicht unter das Elektro- und Elektronikgesetz (ElektroG). Die meisten unserer Produkte enthalten wertvolle Rohstoffe und sollten deshalb nicht als Hausmüll entsorgt, sondern einem geordneten Recycling zugeführt werden. Die örtlich gültige Entsorgungsregelung ist zu beachten.

» PRODUKTPRÜFUNG UND-ZERTIFIZIERUNG



Konformitätserklärung

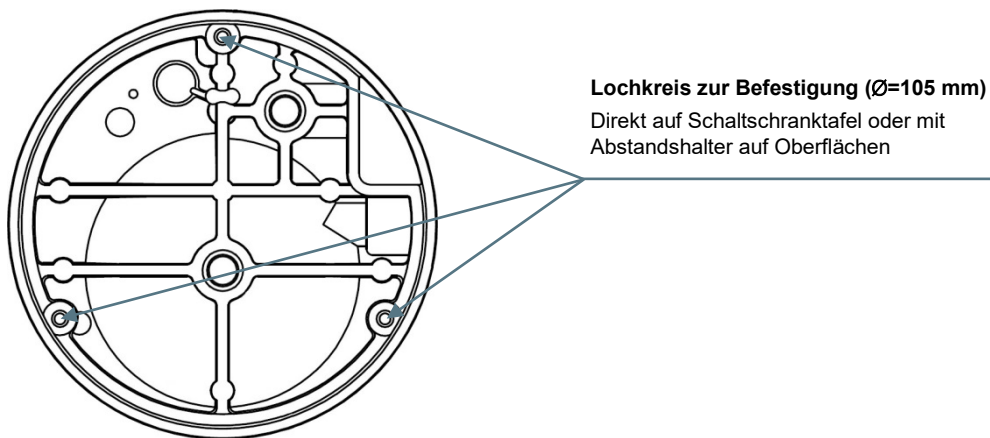
Erklärungen zur Konformität der Produkte finden Sie auf unserer Webseite <https://www.thermokon.de/>.

» TECHNISCHE DATEN

Messgrößen	Differenzdruck
Medium	Luft, nicht aggressive Gase, nicht brennbare Gase
Temperatureinsatzbereich	-20..+60 °C
Genauigkeit Druck	<± 2% vom Messbereich (20°C) DPG60: <± 5% vom Messbereich DPG100: <± 4% vom Messbereich
Anzeige	Anzeigefeld Ø=100 mm
Gehäuse	Aluminium-Legierung, Deckel PC, transparent
Schutzart	IP65 gemäß DIN EN 60529 (montiert)
Anschluss mechanisch	Anschlussschlauch: PVC, soft
Umgebungsbedingung	max. 85% rH nicht dauerhaft kondensierend

» MONTAGEHINWEISE

- Das Druckmessgerät wird mit senkrecht stehendem Zifferblatt montiert
- Beim Anschließen des Gerätes müssen die Prozessleitungen drucklos sein
- Eignung des Gerätes für die zu messenden Medien beachten
- Maximaldrücke beachten

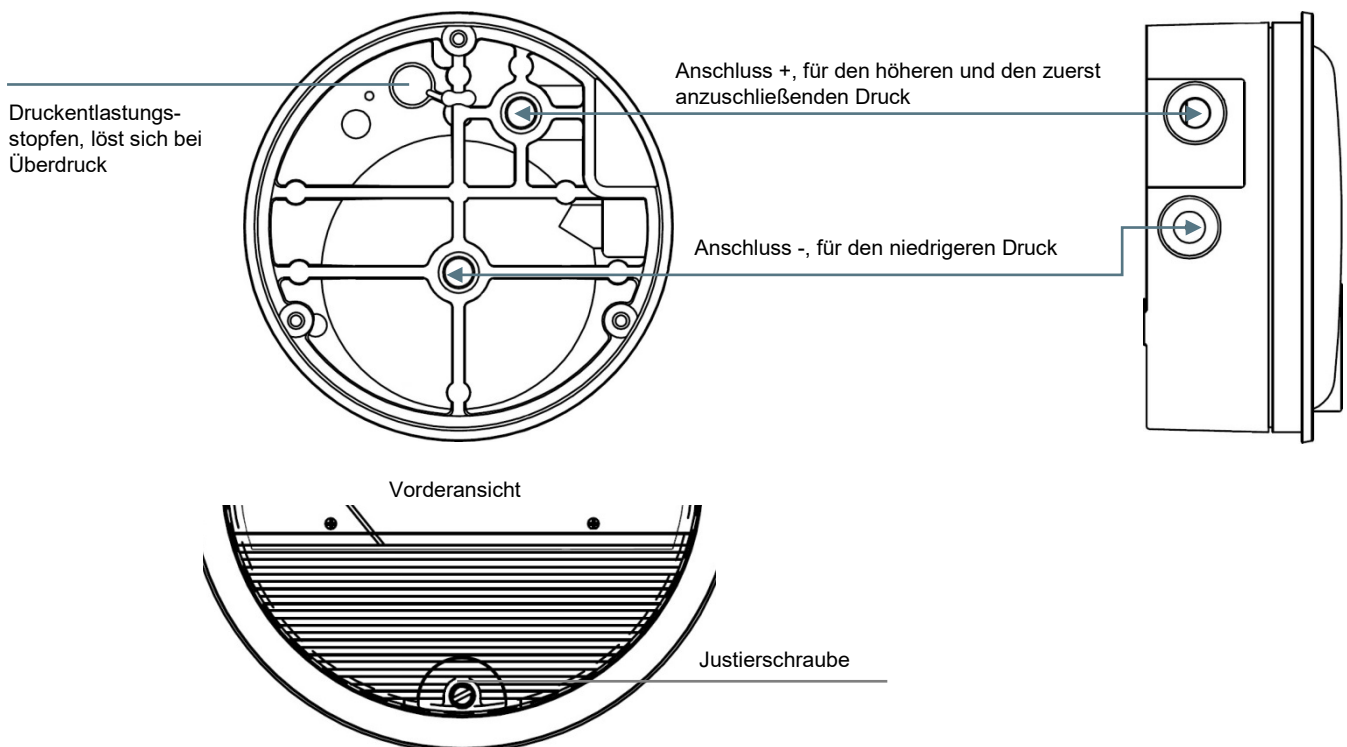


» INBETRIEBNAHME

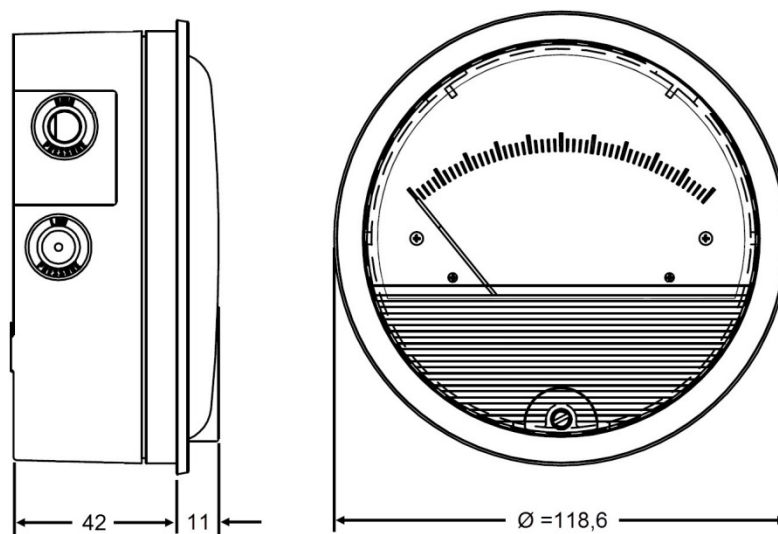
Voraussetzung für die Inbetriebnahme ist die ordnungsgemäße Installation aller elektrischen Versorgungs-, Schalt- und Messleitungen und der Druckanschlussleitungen.

Die Druckanschlussleitungen können optional seitlich oder an der Rückseite des Gerätes angeschlossen werden. Die nicht verwendeten Anschlüsse werden mit einem Blindstopfen verschraubt.

Vor Inbetriebnahme ist die Dichtigkeit der Druckanschlussleitungen zu prüfen.



» ABMESSUNGEN (MM)



» ZUBEHÖR (IM LIEFERUMFANG ENTHALTEN)

2 m PVC Anschlusschlauch
KKS40 Set (2 Kunststoffkanalstutzen • 4 Befestigungsschrauben 4x20)

Art.-Nr.: 484268
Art.-Nr.: 430135

» ZUBEHÖR (OPTIONAL)

T-Schlauchverbinder für Druckschläuche Ø=4 mm (VPE 10 Stück)
Adapter 90° gewinkelt für Kanalstutzen (Druckschläuche Ø=4 mm)
Metallkanalstutzen MKS40
Metallkanalstutzen MKS100

Art.-Nr.: 668323
Art.-Nr.: 668330
Art.-Nr.: 265138
Art.-Nr.: 302531