

## Datenblatt

Technische Änderungen vorbehalten  
Stand: 03.08.2020 • A110



Abbildung ähnlich

## » ANWENDUNG

Kanal-/Tauchfühler zur Temperaturmessung in gasförmigen Medien von Heizungs-, Lüftungs- und Klimaanlage (z.B. in Zu-/Abluftkanälen) mit Hülse  $\varnothing=6$  mm. Die LCD-Modelle mit RGB-Hintergrundbeleuchtung verfügen über einen Klarsichtdeckel. In Verbindung mit einer Tauchhülse auch zur Messung in flüssigen Medien (z.B. Rohrleitungssystemen) geeignet.

## » TYPENÜBERSICHT

Kanal-/Tauchfühler optional mit Display Temperatur – aktiv RS485 BACnet MS/TP

AKF10+ (LCD) RS485 BACnet <xx>.06

<xx>: Einbaulängen 50/100/150/200/250/300/450 mm

## » SICHERHEITSHINWEIS – ACHTUNG



Der Einbau und die Montage elektrischer Geräte (Module) dürfen nur durch eine autorisierte Elektrofachkraft erfolgen.

Das Gerät ist nur für die bestimmungsgemäße Verwendung vorgesehen. Ein eigenmächtiger Umbau oder eine Veränderung ist verboten! Die Module dürfen nicht in Verbindung mit Geräten benutzt werden, die direkt oder indirekt menschlichen, gesundheits- oder lebenssichernden Zwecken dienen oder durch deren Betrieb Gefahren für Menschen, Tiere oder Sachwerte entstehen können. Der Anschluss von Geräten mit Stromanschluss darf nur bei freigeschalteter Anschlussleitung erfolgen!

Ferner gelten

- Gesetze, Normen und Vorschriften
- Der Stand der Technik zum Zeitpunkt der Installation
- Die technischen Daten sowie die Bedienungsanleitung des Gerätes

## » ENTSORGUNGSHINWEIS



Als Einzelkomponente von ortsfest installierten Anlagen fallen Thermokon Produkte nicht unter das Elektro- und Elektronikgesetz (ElektroG). Die meisten unserer Produkte enthalten wertvolle Rohstoffe und sollten deshalb nicht als Hausmüll entsorgt, sondern einem geordneten Recycling zugeführt werden. Die örtlich gültige Entsorgungsregelung ist zu beachten.

## » WÄRMEENTWICKLUNG DURCH ELEKTRISCHE VERLUSTLEISTUNG

Temperaturfühler mit elektronischen Bauelementen besitzen immer eine elektrische Verlustleistung, die die Temperaturmessung der Umgebungsluft beeinflusst. Die auftretende Verlustleistung in aktiven Temperaturfühlern steigt mit der steigenden Betriebsspannung. Diese Verlustleistung muss bei der Temperaturmessung berücksichtigt werden. Bei einer festen Betriebsspannung ( $\pm 0,2$  V) geschieht dies in der Regel durch Addieren bzw. Subtrahieren eines konstanten Offsetwertes. Da Thermokon Messumformer mit variabler Betriebsspannung arbeiten, kann aus fertigungstechnischen Gründen nur eine Betriebsspannung berücksichtigt werden. Die Messumformer 0..10 V / 4..20 mA werden standardmäßig bei einer Betriebsspannung von 24 V = eingestellt. Das heißt, bei dieser Spannung ist der zu erwartende Messfehler des Ausgangssignals am geringsten. Bei anderen Betriebsspannungen vergrößert sich der Offsetfehler aufgrund der veränderten Verlustleistung der Fühlerelektronik. Sollte beim späteren Betrieb eine Nachkalibrierung direkt am Fühler notwendig sein, so ist dies mit der Applikation USEapp und einer optional erhältlichen Bluetooth-Schnittstelle möglich (zusätzlich bei Fühlern mit BUS-Schnittstelle über eine entsprechende Softwarevariable).

**Achtung: Auftretende Zugluft führt die Verlustleistung am Fühler besser ab. Dadurch kommt es zu zeitlich begrenzten Abweichungen bei der Temperaturmessung.**

## » PRODUKTPRÜFUNG UND-ZERTIFIZIERUNG



### Konformitätserklärung

Erklärungen zur Konformität der Produkte finden Sie auf unserer Webseite <https://www.thermokon.de/>.

## » USE-GEHÄUSE MIT UV- UND WETTERSCHUTZ

Kunststoffgehäuse im Außenbereich können nach einiger Zeit ihre Farbe und Qualität verlieren. Daher bestehen alle USE-Gehäuse aus speziellem weißem Polycarbonat (PC). Die lichtstabilsten Farbstoffe und Additive werden verwendet, um einen optimalen Schutz des Polymers bei gleichzeitiger Aufrechterhaltung der Farbstabilität zu erreichen. Das verwendete Titandioxid wurde speziell für Polycarbonat entwickelt und bietet durch die Reflexion des gesamten Lichtspektrums einschließlich des UV-Anteils um 340 nm einen hervorragenden UV-Schutz. Dies wirkt effektiv dem ansonsten auftretenden photochemischen Polymerabbau entgegen. Die Farben bleiben lange erhalten, ohne zu verblassen. Das Material ist auch kälte- und frostbeständig.

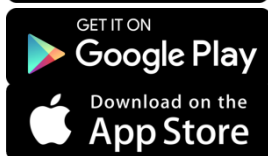
## » TECHNISCHE DATEN

<b>Messgrößen</b>	Temperatur			
<b>Ausgang Spannung</b>	0..10 V oder 0..5 V, min. Last 10k $\Omega$ (live-zero Konfiguration über Thermokon USEapp)			
<b>Netzwerktechnologie</b>	RS485 BACnet MS/TP			
<b>Spannungsversorgung</b>	15..35 V = oder 19..29 V ~ SELV <i>Bei Wechselspannung muss auf korrekte Polung geachtet werden</i>			
<b>Leistungsaufnahme</b>	max. 2,3 W (24 V =)   4,3 VA (24 V ~)			
<b>Ausgangssignalebereich Temperatur</b> *Skalierung Analogausgang	-20..+80 °C (Standardeinstellung), auswählbar aus 8 Messbereichen -50..+50   -20..+80   -15..+35   -10..+120   0..+50   0..+100   0..+160   0..+250 °C, optional parametrierbar über Thermokon USEapp			
<b>Temperatureinsatzbereich</b> *max. zulässige Arbeitstemperatur	<b>Fühlerhülse</b> -50..+160 °C	<b>Elektronik   Gehäuse mit LCD</b> -20..+70 °C	<b>Elektronik   Gehäuse ohne LCD</b> -35..+70 °C	<b>Montagesockel</b> -35..+90 °C
<b>Genauigkeit Temperatur</b>	$\pm 0,5$ K (typ. bei 21 °C)			
<b>Anzeige</b> *optional	LCD 29x35 mm mit RGB-Hintergrundbeleuchtung			
<b>Gehäuse</b>	USE-M-Gehäuse, PC, reinweiß, Deckel PC, transparent, mit entnehmbarer Kabeleinführung, UV-resistent			
<b>Schutzart</b>	IP65 gemäß DIN EN 60529			
<b>Kabeleinführung</b>	M25 für Kabel mit max. $\varnothing=7$ mm, Dichteinsatz für vierfache Kabeleinführung			
<b>Anschluss elektrisch</b>	<b>Grundplatine</b> abnehmbare Steckklemme, max. 2,5 mm <sup>2</sup>		<b>Aufsteckplatine</b> abnehmbare Steckklemme, max. 1,5 mm <sup>2</sup>	
<b>Hülse</b>	Edelstahl V4A, $\varnothing=6$ mm, Einbaulängen: 50   100   150   200   250   300   450 mm			
<b>Umgebungsbedingung</b>	max. 85% rH nicht dauerhaft kondensierend			
<b>Montage</b>	bei Kanaltemperaturen von 90..120 °C sollte der Montageflansch (MF6DS flexibel), bei 120..260 °C Montageflansch MF6 (Messing) verwendet werden			

## » KONFIGURATION



Zur Kommunikation zwischen USEapp und Produkte USE-M/USE-L wird der Thermokon Bluetooth-Dongle mit Micro-USB benötigt (Art.-Nr.: 668262). Handelsübliche Bluetooth-Dongle sind nicht kompatibel.

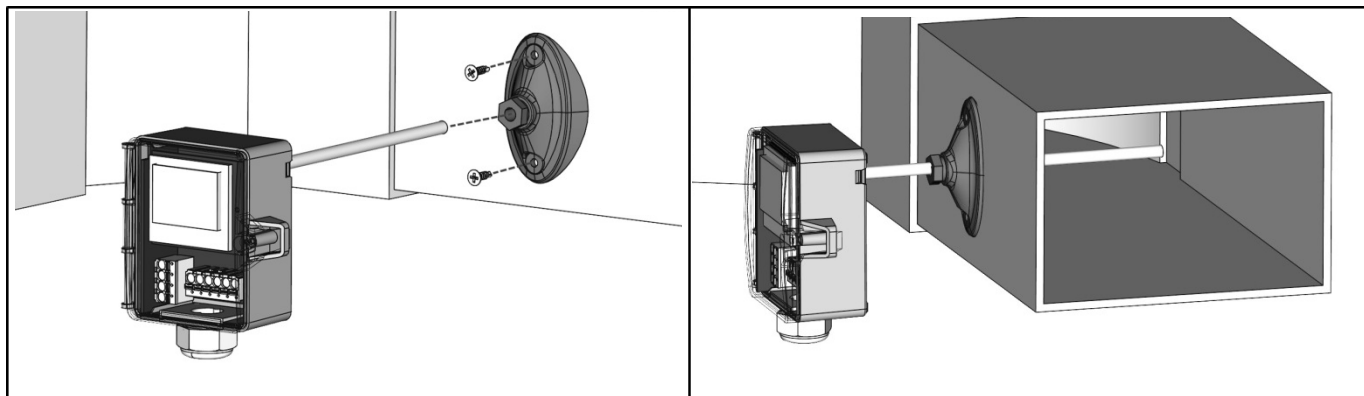


Ein anwendungsspezifisches Umkonfigurieren der Geräte kann mittels der Thermokon USEapp durchgeführt werden. Die Konfiguration erfolgt im spannungsversorgten Zustand.

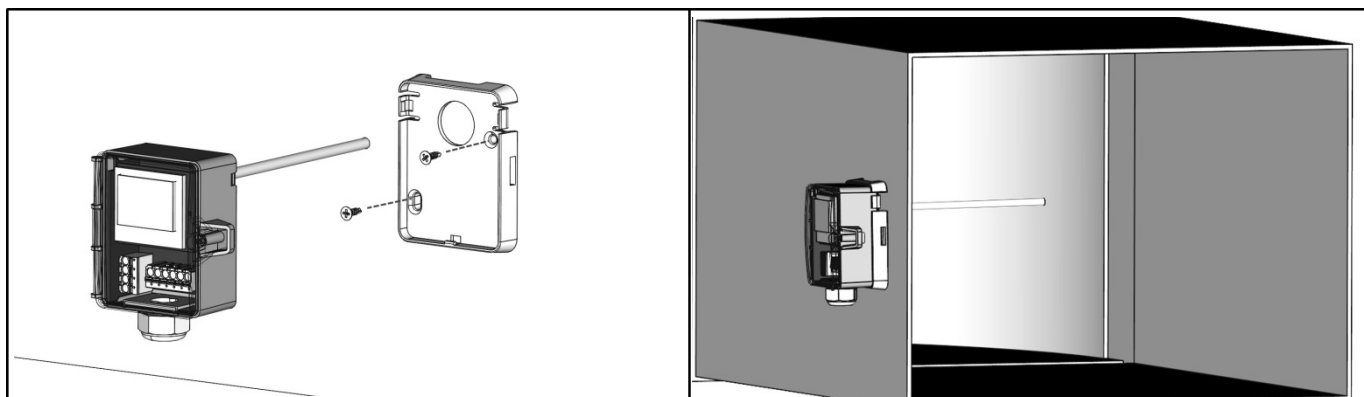
Die Konfigurationsapp mit der dazugehörigen Anleitung finden Sie zum Download im Google Play Store bzw. im Apple App Store.

## » MONTAGEHINWEISE

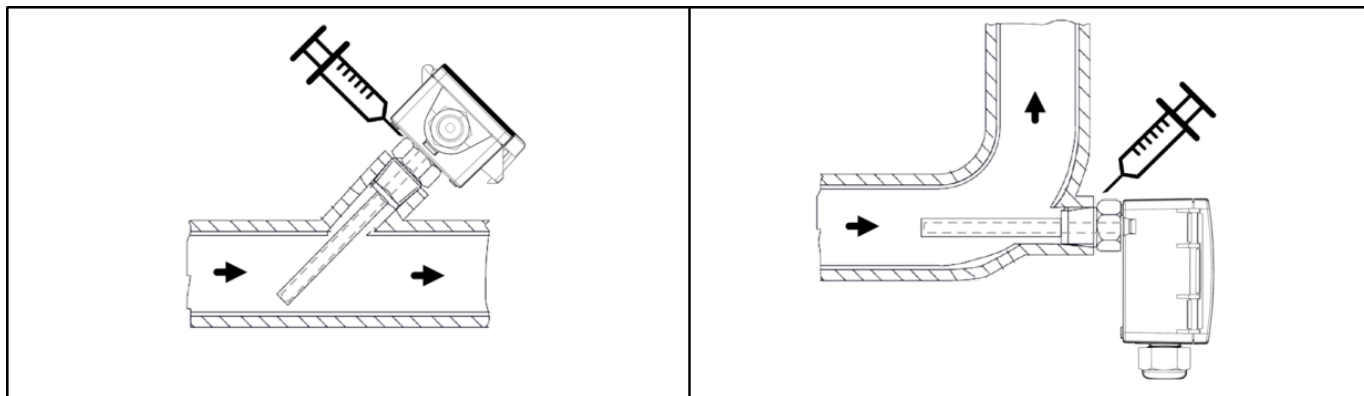
Der Fühler kann mittels Montageflansch MF6DS (optional mit Montagesockel) am Lüftungskanal befestigt werden.



Optional Montage mit Montagesockel (Art.-Nr.: 631228), bitte beachten Sie die Einbautiefe der Fühlerhülse.  
(zulässige Umgebungstemperatur  $-35..+70\text{ °C}$ )



Einbau mit Tauchhülse oder Klemmverschraubung zur Verwendung in flüssigen Medien. Zur besseren Wärmeübertragung von der Tauchhülse auf den Sensor ist Wärmeleitpaste zu verwenden.



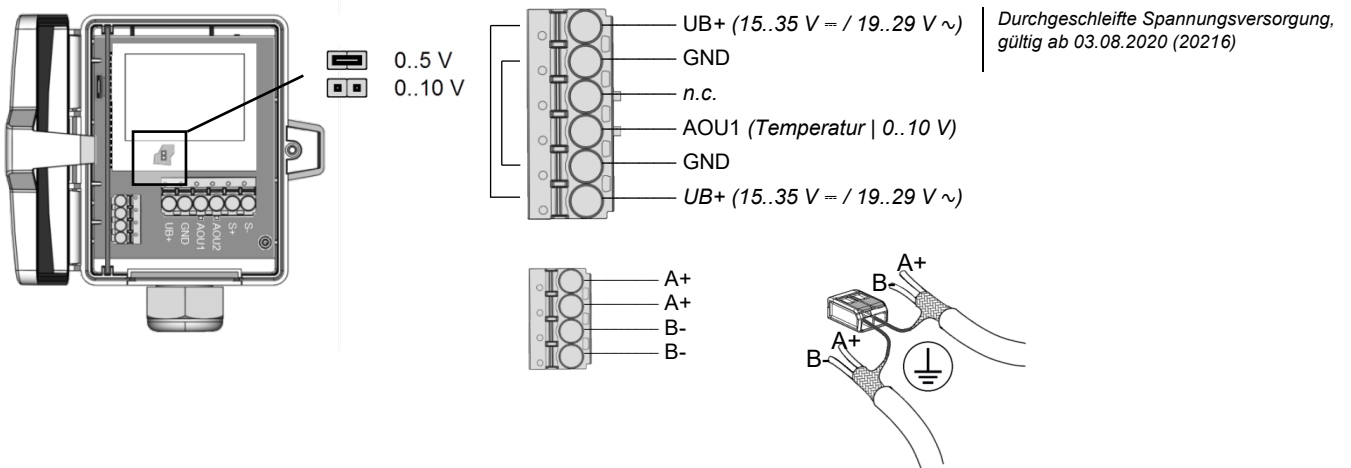
» ANSCHLUSSPLAN

Zum Umstellen der Ausgangsspannung (0..10 V oder 0..5 V) via Jumper muss zunächst das Display von der Platine abgezogen werden. Bei durchgeschleifter RS485 Verkabelung beide Kabelschirme mittels der beiliegenden 2-pol. Klemme wie dargestellt verbinden.

Werden mehrere Bus-Geräte von einer 24V AC-Spannung versorgt, ist darauf zu achten, dass alle „positiven“ Betriebsspannungseingänge (+) der Feldgeräte miteinander verbunden sind, sowie alle „negativen“ Betriebsspannungseingänge (-) = Bezugspotential miteinander verbunden sind (phasengleicher Anschluss der Feldgeräte). Bei Verpolung der Versorgungsspannung an einem der Felgeräte würde über diese ein Kurzschluss der Versorgungsspannung erzeugt.

**Der somit über dieses Feldgerät fließende Kurzschlussstrom führt zur Beschädigung dieses Gerätes. Achten Sie daher auf die korrekte Verdrahtung.**

AKF10+ (LCD) RS485



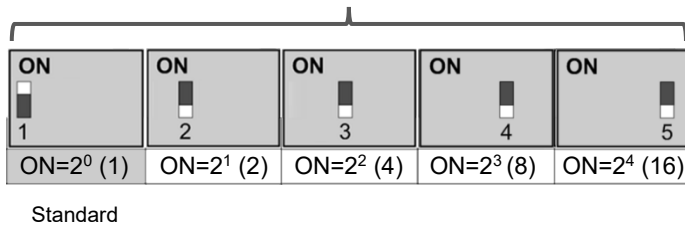
Die BACnet Adresse des Geräts wird über 7 Dipschalter binärcodiert im Bereich von 1...127 eingestellt. (die Adresse 0 ist reserviert und kann nicht ausgewählt werden).



**BACnet Objekte, PICS und BIBBs**  
USE-RS485 BACnet Schnittstelle

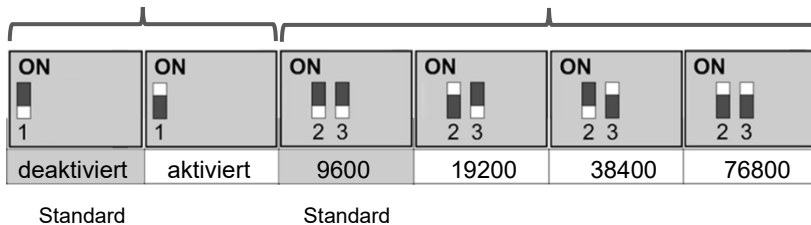
Eine ausführliche Beschreibung der BACnet Schnittstelle finden Sie unter folgendem Link:  
→ [Download](#)

Adressen Block 1

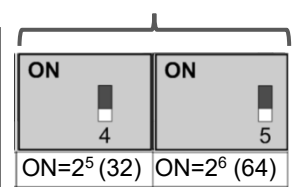


Abschlusswiderstand 120Ω

Baudrate



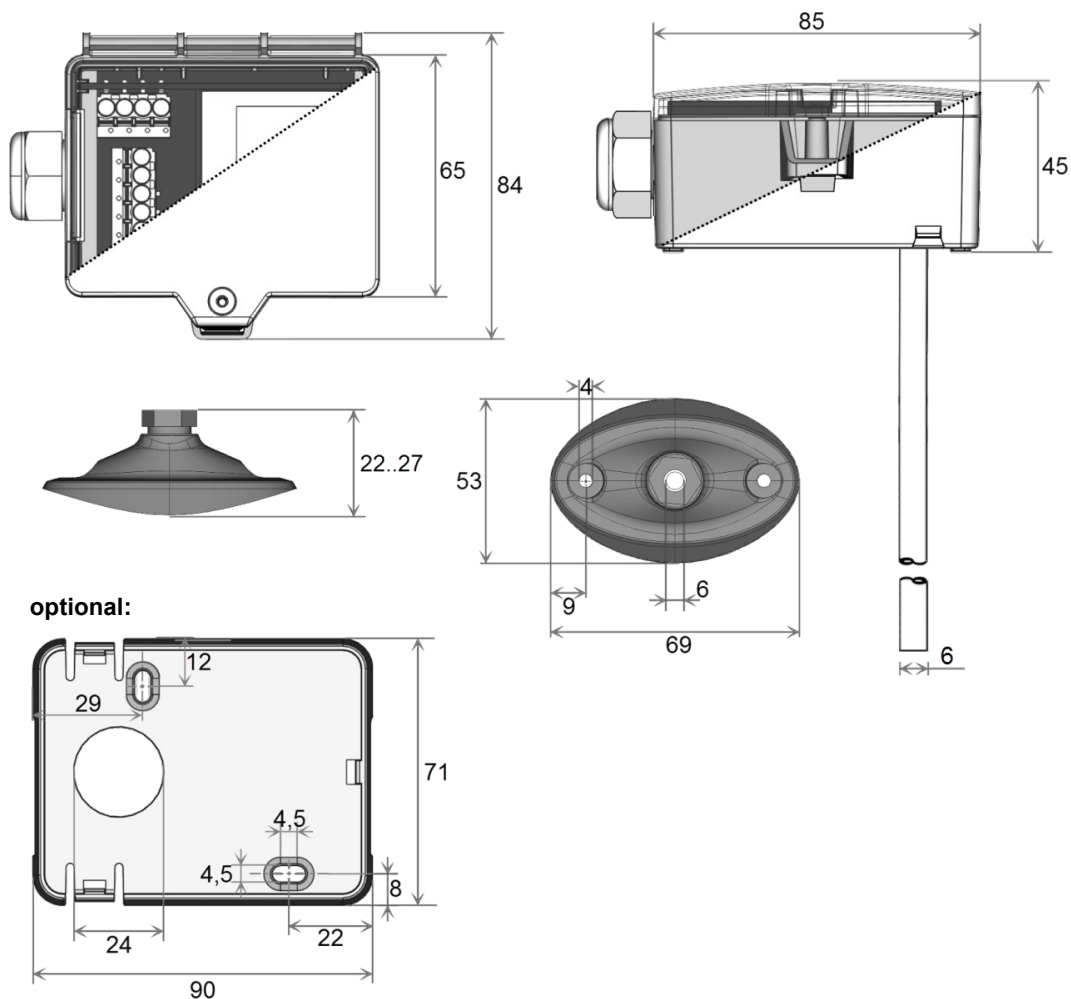
Adressen Block 2



» SENSORWERTE

Objekt	Zugriff	Beschreibung	Einheit
AI-0	R	Temperatur	°C

» **ABMESSUNGEN (MM)**



» **ZUBEHÖR (IM LIEFERUMFANG ENTHALTEN)**

- Montageflansch MF6DS
- Montageset Universal
- Deckelschraube + Schraubenabdeckung • 2 Dübel • 2 Bohrschrauben (Senkkopf) • 2 Bohrschrauben (Linsenkopf)

Art.-Nr.: 669016  
 Art.-Nr.: 698511

» **ZUBEHÖR (OPTIONAL)**

- Bluetooth-Dongle
- Montagesockel
- Montageflansch MF6 (Messing)

Art.-Nr.: 668262  
 Art.-Nr.: 631228  
 Art.-Nr.: 003407

**Tauchhülse Edelstahl / Messing für Fühler mit Hülse Ø=6 mm**

Länge	50 mm	100 mm	150 mm	200 mm	250 mm	300 mm	450 mm
THMSDS	610995	611008	611015	611022	611763	611039	611046
THVADS	611152	611817	611824	611848	611862	611879	611893

MS-Tauchhülse (Messing vernickelt, zulässig bis 16 bar) Typ THMSDS <xx>.  
 VA-Tauchhülse (Edelstahl, zulässig bis 40 bar) Typ THVADS <xx>.