

» STC65-FTT LON

EnOcean Empfänger/Sender mit LON-Schnittstelle

thermokon[®]
HOME OF SENSOR TECHNOLOGY

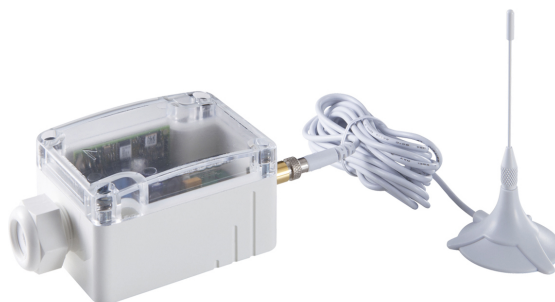
Datenblatt

Technische Änderungen vorbehalten
Stand: 28.10.2020 • A111

LON
LOCAL OPERATING NETWORK

SmartACK


enocean[®]



» ANWENDUNG

Bidirektionales Gateway für Sensoren und Aktoren, die auf EnOcean-Funktechnologie basieren und Reglern bzw. Regelsystemen mit LON-Schnittstelle. Das STC65-FTT ermöglicht den Empfang und die Weitergabe von Funktelegrammen, die dem EnOcean-Kommunikationsprotokoll entsprechen. Mit vordefinierten Sensorobjekten (Sensor, Schalter, ...) und entsprechenden Ausgangsvariablen (SNVT) zur Kommunikation in einem LON-System.

» SICHERHEITSHINWEIS – ACHTUNG



Der Einbau und die Montage elektrischer Geräte (Module) dürfen nur durch eine autorisierte Elektrofachkraft erfolgen.

Das Gerät ist nur für die bestimmungsgemäße Verwendung vorgesehen. Ein eigenmächtiger Umbau oder eine Veränderung ist verboten! Die Module dürfen nicht in Verbindung mit Geräten benutzt werden, die direkt oder indirekt menschlichen, gesundheits- oder lebenssichernden Zwecken dienen oder durch deren Betrieb Gefahren für Menschen, Tiere oder Sachwerte entstehen können. Der Anschluss von Geräten mit Stromanschluss darf nur bei freigeschalteter Anschlussleitung erfolgen!

Ferner gelten

- Gesetze, Normen und Vorschriften
- Der Stand der Technik zum Zeitpunkt der Installation
- Die technischen Daten sowie die Bedienungsanleitung des Gerätes

» ENTSORGUNGSHINWEIS



Als Einzelkomponente von ortsfest installierten Anlagen fallen Thermokon Produkte nicht unter das Elektro- und Elektronikgesetz (ElektroG). Die meisten unserer Produkte enthalten wertvolle Rohstoffe und sollten deshalb nicht als Hausmüll entsorgt, sondern einem geordneten Recycling zugeführt werden. Die örtlich gültige Entsorgungsregelung ist zu beachten.

» PRODUKTPRÜFUNG UND-ZERTIFIZIERUNG



Konformitätserklärung

Erklärungen zur Konformität der Produkte finden Sie auf unserer Webseite <https://www.thermokon.de/>.

» INFORMATIONEN ZU EASYSSENS® (FUNK) / AIRCONFIG ALLGEMEIN



EasySens® - airConfig

Grundlegende Informationen zu EasySens® Funk sowie zur Bedienung der Software airConfig finden Sie zum Download auf unserer Webseite.

» INFORMATIONEN ZU SMART ACKNOWLEDGE (SMARTACK)



Das Gerät ermöglicht die Kommunikation vom Empfänger zum Sensor, um den Sollwert zu überschreiben oder Symbole im Display an oder auszuschalten. Für diesen Rückkanal wird der Smart Acknowledge (SmartACK, simple mode) genannte Mechanismus benutzt, den die Kommunikationspartner dafür ebenfalls unterstützen müssen. Die Kommunikation muss direkt mit einem SmartACK-fähigen Empfänger, z.B. STC65-FTT (LON) oder STC65-RS485 Modbus erfolgen. Repeater verlängern die Zeit der Signalweiterleitung und werden daher nicht unterstützt.

Bis zur Standardisierung des für den Rückkanal verwendeten EEPs finden Sie weitere Informationen zum Telegrammaufbau unter folgenden Link:

→ [Download PDF](#)

» TECHNISCHE DATEN

Netzwerktechnologie	LON FT (free topology)
Funktechnologie	EnOcean (IEC 14543-3-10), Sendeleistung <10 mW
Frequenz	868 MHz
Antenne	externe Sende- / Empfangsantenne
Datenübertragung	bidirektional
Empfangskanäle	11 (Rx)
Sendekanäle	11 (Tx)
Spannungsversorgung	15..24 V = (±10%) oder 24 V ~ (±10%) SELV
Leistungsaufnahme	typ. 0,8 W (24 V =) 0,9 VA (24 V ~)
Gehäuse	PA6.6, Deckel PC, transparent mit Schnellverschlusschrauben
Schutzart	IP42 gemäß DIN EN 60529
Kabeleinführung	M20 für Kabel mit max. Ø=8 mm, Dichteinsatz für doppelte Kabeleinführung für Kabel mit max. Ø=6 mm
Anschluss elektrisch	Schraubklemme, max. 1,5 mm ²
Umgebungsbedingung	-20..+60 °C, max. 85% rH nicht kondensierend
Lieferumfang	externe Sende- / Empfangsantenne 2,5 m
Hinweis	bis zu 4 Smart Acknowledge Geräte (SmartACK) Magnetische Antennenhalterung wird empfohlen zur Verbesserung der Funkreichweite

» MONTAGEHINWEISE

Das Modulgehäuse ist vorbereitet für die direkte Aufputzmontage. Für den Betrieb ist eine separate externe 868 MHz Empfangsantenne erforderlich, welche im Lieferumfang enthalten ist.

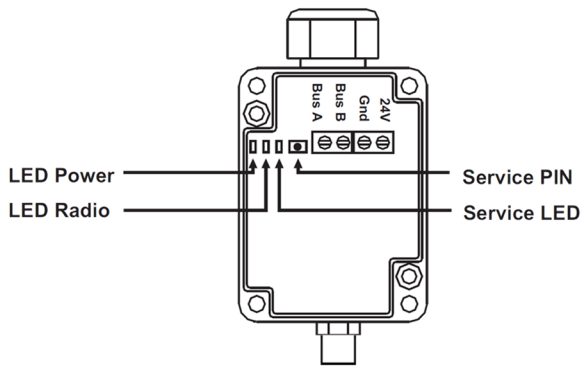
Die Antenne muss auf eine möglichst große metallische Fläche gehaftet werden, um einen ausreichenden Gegenpol zu schaffen. Die Montage kann sehr einfach beispielsweise auf einem Lüftungsrohr oder einer 180x180 mm großen Metallplatte (Material: verzinktes Stahlblech, siehe Zubehör) erfolgen.

Nach Möglichkeit sollte die Antenne in einen Abstand von >10 cm zur Raumdecke und zur Wand angebracht werden. Der Abstand zu anderen Sendern (z.B. GSM / DECT / Wireless LAN / EnOcean Sender) sollte mindestens 0,5 m betragen.

Die Antenne sollte vertikal nach unten ausgerichtet sein. Das Antennenkabel sollte im Elektro-Installationsrohr verlegt werden. Eine Quetschung des Kabels ist unbedingt zu vermeiden. Der minimale Biegeradius des Verlängerungskabels beträgt 50 mm.

Bei der Kabelverlegung sollte die Verwendung einer Ziehvorrichtung vermieden werden, um Schäden an der Ummantelung bzw. den Steckverbindern zu vermeiden.

» ANSCHLUSSPLAN



» INBETRIEBNAHME & KONFIGURATION

Die Funksensoren schicken Telegramme zeit- oder ereignisgesteuert an den Empfänger. Der Empfänger prüft die eingehenden Telegramme und gibt diese direkt über seine Schnittstelle aus. Jedes Telegramm ermöglicht eine eindeutige Zuordnung und besteht aus dem Format: Typ des Telegramms, Daten, Sender-ID 32bit.

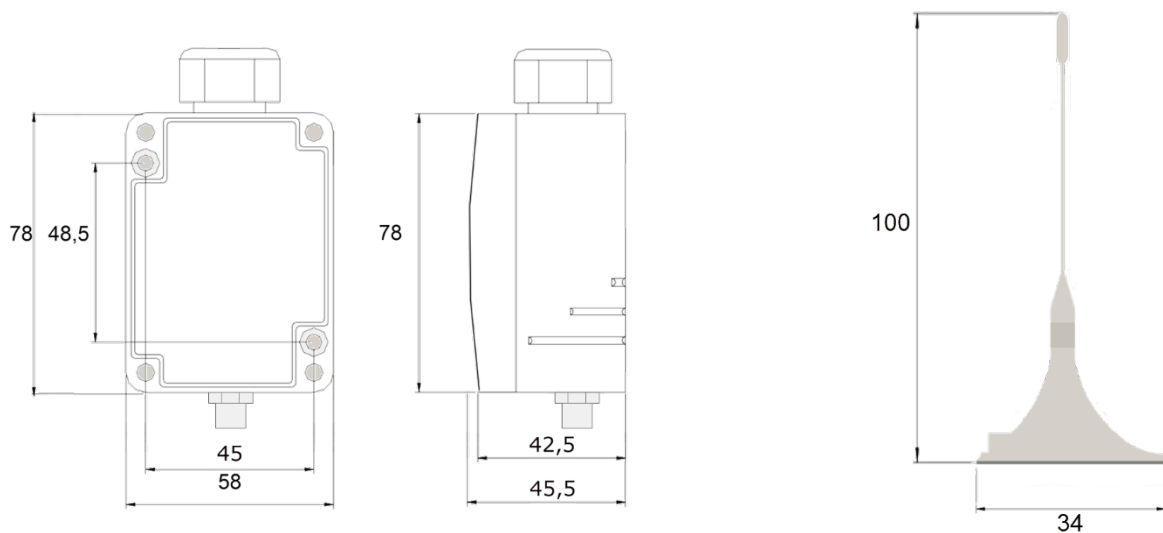
Damit die Messwerte der Sensoren am Empfänger korrekt ausgewertet werden, ist es notwendig, die Geräte in den Empfänger einzulernen (abhängig vom jeweiligen Empfänger-Typ). Dies geschieht automatisch mittels der "Lerntaste" am Sensor oder manuell durch Eingabe der 32bit Sensor-ID und einer speziellen "Einlernprozedur" zwischen Sender und Empfänger. Details werden in der jeweiligen Softwaredokumentation des Empfängers beschrieben.



XIF-Dateien und die dazugehörige Schnittstellenbeschreibung finden Sie unter folgendem Link:

[→ Download](#)

» ABMESSUNGEN (MM)



» ZUBEHÖR

Antennenverlängerung 10 m
 Antennenverlängerung 20 m
 Antennenhalterung L-Form, 180x180 mm
 Dübel und Schrauben

Art.-Nr.: 257206
 Art.-Nr.: 257213
 Art.-Nr.: 255097
 Art.-Nr.: 102209