

Technisches Datenblatt

**225-230T-05-S2**  
**Drehantrieb**

**Beschreibung**

Drehantrieb für das Verstellen von Luftklappen in RLT Anlagen

- Laufzeit 60...120 s / 90°
- Drehmoment 5 Nm
- Nennspannung 230 VAC/DC
- Ansteuerung 2-/3-Punkt
- Hilfsschalter 2x frei einstellbar
- Klappengröße bis ca. 1 m<sup>2</sup>
- Wellenmitnahme Zugbügelklemme  
∅ 8-12 mm / Ø 8-16 mm



**Technische Daten**

<b>Elektrische Daten</b>	Nennspannung	230 VAC/DC, 50/60 Hz
	Funktionsbereich	85...265 VAC/DC
	Leistungsverbrauch Motor (Bewegung)	1,5 W
	Leistungsverbrauch Standby (Endstellung)	1,0 W
	Dimensionierung	3,0 VA
	Ansteuerung	2-/3-Punkt
	Rückführsignal	-
	Hilfsschalter	2x SPDT (Ag)
	Kontaktbelastung	5 (2,5) A, 250 VAC
	Schaltpunkte	0°...95°
	Anschluss Motor	Schraubklemmen, 3-polig 0,5...1,5 mm <sup>2</sup>
	Anschluss Rückführpotentiometer	-
	Anschluss Hilfsschalter	Schraubklemmen, 6-polig 0,5...1,5 mm <sup>2</sup>
	Anschluss GUAC	-
<b>Funktionsdaten</b>	Drehmoment	5 Nm

## Technische Daten

<b>Funktionsdaten</b>	Klappengröße	bis ca. 1 m <sup>2</sup>
	Gleichlauf	-
	Drehsinn	durch Schalter wählbar
	Handverstellung	Getriebeausrüstung mit Drucktaste, selbstrückstellend
	Drehwinkel	0°...max. 95° begrenzt durch verstellbare mechanische Anschläge
	Laufzeit	60...120 s / 90° (lastabhängig)
	Schalleistungspegel	< 45 dB(A)
	Wellenmitnahme	Zugbügelklemme $\diamond$ 8-12 mm / $\emptyset$ 8-16 mm
	Stellungsanzeige	mechanisch mit Zeiger
	Lebensdauer	> 60 000 Zyklen (0°...95°...0°)
<b>Sicherheit</b>	Schutzklasse	II (Schutzisoliert)
	Schutzart	IP 52 (Kabelanschluss nach unten)
	EMV	CE (2014/30/EU)
	NSR	CE (2014/35/EU)
	RoHS	CE (2011/65/EU - 2015/863/EU - 2017/2102/EU)
	Wirkungsweise	Typ 1 (EN 60730-1)
	Bemessungsstoßspannung	4 kV (EN 60730-1)
	Verschmutzungsgrad der Umgebung	3 (EN 60730-1)
	Umgebungstemperatur Normalbetrieb	-30°C...+50°C
	Lagertemperatur	-30°C...+80°C
Umgebungsfeuchte	5...95% r.F., nicht kondensierend (EN 60730-1)	
Wartung	wartungsfrei	
<b>Abmessung / Gewicht</b>	Abmessungen	145 x 70 x 61 mm
	Gewicht	500 g

## Funktionsweise / Eigenschaften

### Funktionsweise

2 Punkt:  
Durch Anlegen der Spannungsversorgung an Klemme 1+2, dreht der Antrieb in Position 1. Wird zusätzlich Klemme 3 versorgt, dreht der Antrieb in Position 0.

3 Punkt:  
Durch Anlegen der Spannungsversorgung an Klemme 1+2, dreht der Antrieb in Position 1. Bei Versorgung Klemme 1+3, dreht der Antrieb in Position 0.

Der Antrieb ist überlastsicher, benötigt keinen Endschalter und bleibt am Anschlag automatisch stehen.

### Direktmontage

Einfache Direktmontage auf Klappenwelle mit Zugbügelklemme, Sicherung gegen Verdrehen mit beige packter Verdrehsicherung bzw. an vorgesehenen Befestigungspunkten.

### Handbetrieb

Handverstellung mit selbstrückstellender Drucktaste möglich (Getriebeausrüstung solange die Taste gedrückt wird).

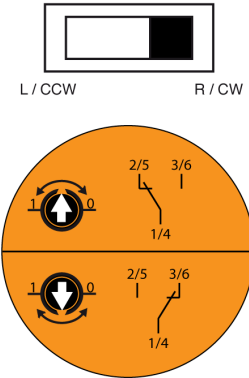
### Signalisierung

Die zwei integrierten Hilfsschalter sind im Winkelbereich von 0 - 95° frei einstellbar. Diese werden entsprechend dem eingestellten Winkel aktiviert. Die Position der Klappenstellung kann durch einen mechanischen Zeiger überprüft werden.

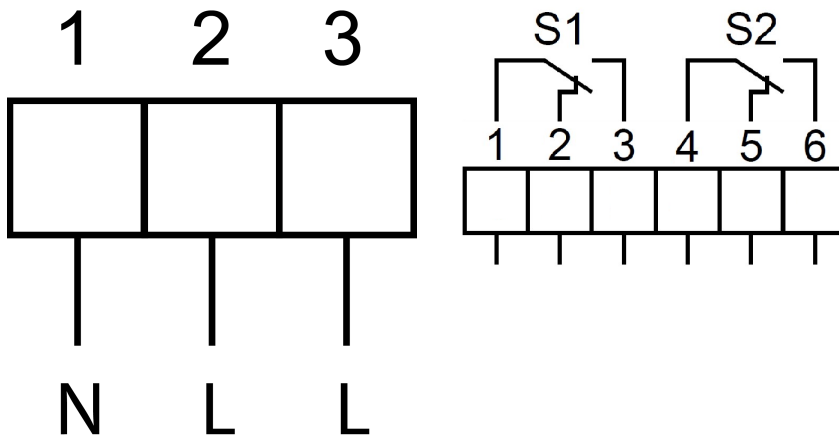
### Mode Schalter

DIP Schalter unter dem Gehäuse

R / CW: Rechtsdrehend / im Uhrzeigersinn  
L / CWW: Linksdrehend / gegen Uhrzeigersinn



## Anschluss / Sicherheitshinweis



## Sicherheitshinweis

- Achtung: Netzspannung!
- Das Gerät darf nur für den spezifizierten Einsatzbereich verwendet werden. Eine Verwendung in Flugzeugen ist nicht zulässig.
- Die Montage hat durch geschultes Personal zu erfolgen. Bei der Montage sind die gesetzlichen und behördlichen Vorschriften einzuhalten.
- Das Gerät darf nur im Herstellerwerk geöffnet werden.
- Das Gerät darf nicht als Haushaltsmüll entsorgt werden. Die örtliche und aktuell gültige Gesetzgebung ist zu beachten.
- Bei der Bestimmung des Drehmomentbedarfs müssen die Angaben der Klappenhersteller (Querschnitt, Bauart, Einbauort) sowie die lufttechnischen Bedingungen beachtet werden.

## Technische Zeichnung

