

Technisches Datenblatt

328QS-024-02A-MB Drehantrieb mit Sicherheitsstellung

Beschreibung

Drehantrieb mit programmierbarer Sicherheitsstellung für das Verstellen von Luftklappen in RLT Anlagen

- Laufzeit 1 s / 90°
- Drehmoment 2 Nm
- Nennspannung 24 VAC/DC
- Ansteuerung Stetigregelung via Modbus
- Klappengröße bis ca. 0,4 m²
- Kommunikation Modbus RTU
- Wellenmitnahme Zugbügelklemme
∅ 8-15 mm / Ø 8-20 mm



Technische Daten

Elektrische Daten	Nennspannung	24 VAC/DC, 50/60 Hz
	Funktionsbereich	24 VAC 0...+20% 24 VDC +10...20%
	Leistungsverbrauch Motor (Bewegung)	14,0 W
	Leistungsverbrauch Standby (Endstellung)	1,0 W
	Dimensionierung	19,0 VA
	Ansteuerung	Modbus RTU
	Rückführsignal	Modbus RTU
	Anschluss Motor	RJ45 Steckverbindung
Modbus	Protokoll	Modbus RTU
	Medium	RS-485, nicht elektrisch isoliert
	Anzahl Knoten	max. 128
	Baudraten	1200 / 2400 / 4800 / 9600 / 19200 / 38400 Bd
	Byte Reihenfolge	MSB / LSB

Technische Daten

Modbus	Byte Format	1 Startbit, 8 Datenbits, 2 Stopbits, keine Parität 1 Startbit, 8 Datenbits, 1 Stopbit, gerade Parität 1 Startbit, 8 Datenbits, 1 Stopbit, ungerade Parität
	Terminierung	extern (120 Ω)
	Ansprechzeit	≤ 10 ms + Verzögerung
	Standard Parameter	19200 Bd 1 Startbit, 8 Datenbits, 1 Stopbit, gerade Parität Verzögerung 0 ms
Funktionsdaten	Drehmoment	2 Nm
	Klappengröße	bis ca. 0,4 m ²
	Gleichlauf	$\pm 5\%$
	Drehsinn	via Modbus
	Handverstellung	Getriebeausrüstung mit Drucktaste, selbstrückstellend
	Drehwinkel	0°...max. 95° begrenzbar durch verstellbare mechanische Anschläge ; nach Änderung des Drehwinkels muss eine Adaptionfahrt vorgenommen werden
	Laufzeit	1 s / 90°
	Schallleistungspegel	< 55 dB(A)
	Wellenmitnahme	Zugbügelklemme \diamond 8-15 mm / \emptyset 8-20 mm
	Stellungsanzeige	mechanisch mit Zeiger
	Lebensdauer	> 100 000 Zyklen (0°...95°...0°) > 1 500 000 Teilzyklen (max. $\pm 5^\circ$)
Sicherheit	Schutzklasse	III (Schutzkleinspannung)
	Schutzart	IP 20
	EMV	CE (2014/30/EU)
	NSR	CE (2014/35/EU)
	RoHS	CE (2011/65/EU - 2015/863/EU - 2017/2102/EU)
	Wirkungsweise	Typ 1 (EN 60730-1)
	Bemessungsstoßspannung	0,8 kV (EN 60730-1)
	Verschmutzungsgrad der Umgebung	3 (EN 60730-1)
	Umgebungstemperatur Normalbetrieb	-30°C...+50°C
Lagertemperatur	-30°C...+80°C	

Technische Daten

Sicherheit	Umgebungsfeuchte	5...95% r.F., nicht kondensierend (EN 60730-1)
	Wartung	wartungsfrei
Abmessung / Gewicht	Abmessungen	168 x 67 x 88 mm
	Gewicht	1000 g

Funktionsweise / Eigenschaften

Funktionsweise

Durch Anschließen der Spannungsversorgung, dreht der Antrieb auf die von Modbus vorgegebene Stellung. Wird die Spannungsversorgung unterbrochen, dreht der Antrieb mittels integrierten Kondensatoren in Sicherheitsstellung (Position 0) zurück. Die Funktion ist gegeben, solange die grüne LED am Gehäuse des Antriebs leuchtet. Dabei gibt der Antrieb auch noch in Sicherheitsstellung das Nenndrehmoment an die Endwelle ab. Die Sicherheitsstellung ist standardmäßig auf Position 0 vorprogrammiert. Diese kann auf Position 1 oder eine beliebige Sicherheitsstellung (btw) programmiert werden.

Der Antrieb ist überlastsicher, benötigt keinen Endschalter und bleibt am Anschlag automatisch stehen. Eine Versorgung mit Gleichspannung (VDC) wird bevorzugt.

Direktmontage

Einfache Direktmontage auf Klappenwelle mit Zugbügelklemme, Sicherung gegen Verdrehen mit beigepackter Verdrehsicherung bzw. an vorgesehenen Befestigungspunkten.

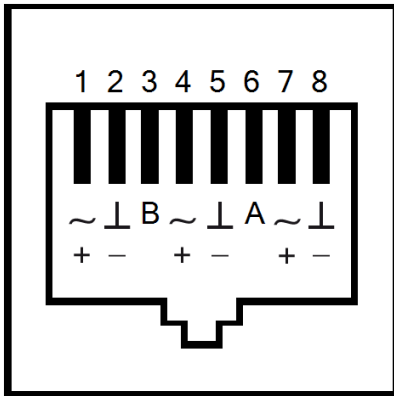
Handbetrieb

Handverstellung mit selbstrückstellender Drucktaste möglich (Getriebeausrastung solange die Taste gedrückt wird).

Status LED grün

Ein = Spannungsversorgung am Antrieb
 blinkend = Kommunikation aktiv
 aus = keine Spannungsversorgung am Antrieb

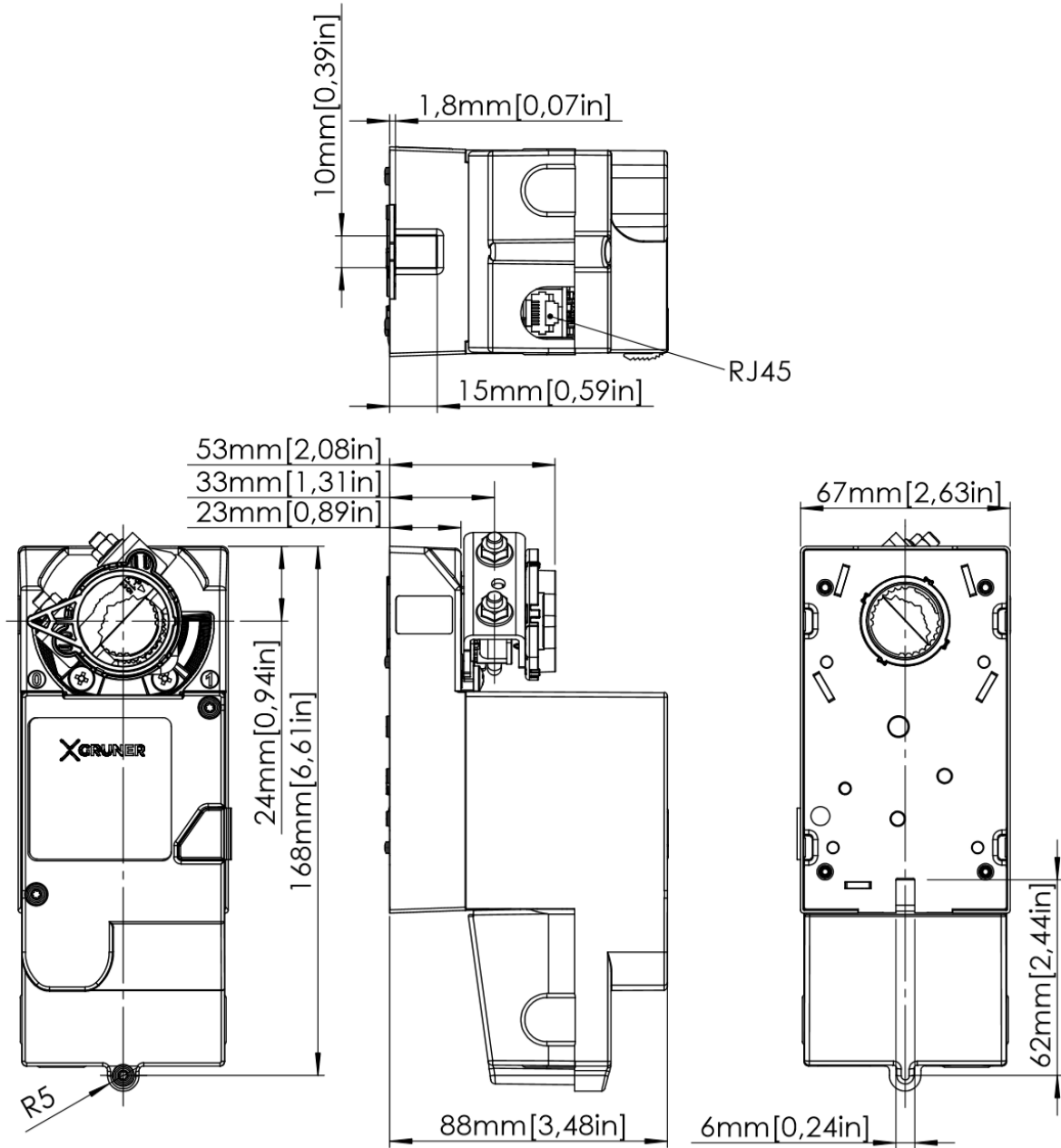
Anschluss / Sicherheitshinweis



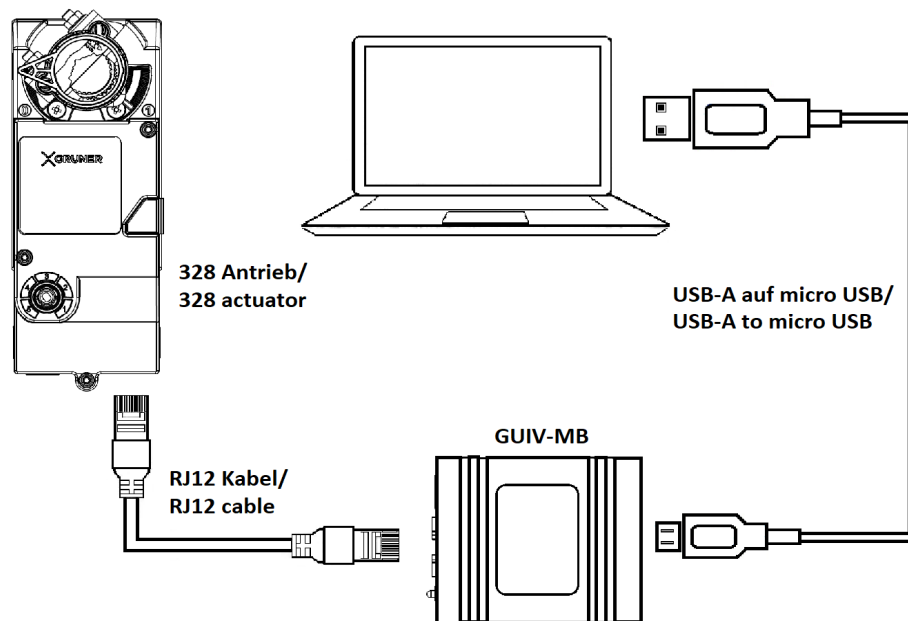
Sicherheitshinweis

- Anschluss über Sicherheitstransformator!
- Das Gerät darf nur für den spezifizierten Einsatzbereich verwendet werden. Eine Verwendung in Flugzeugen ist nicht zulässig.
- Die Montage hat durch geschultes Personal zu erfolgen. Bei der Montage sind die gesetzlichen und behördlichen Vorschriften einzuhalten.
- Das Gerät darf nur im Herstellerwerk geöffnet werden.
- Das Gerät darf nicht als Haushaltsmüll entsorgt werden. Die örtliche und aktuell gültige Gesetzgebung ist zu beachten.
- Bei der Bestimmung des Drehmomentbedarfs müssen die Angaben der Klappenhersteller (Querschnitt, Bauart, Einbauort) sowie die lufttechnischen Bedingungen beachtet werden.

Technische Zeichnung



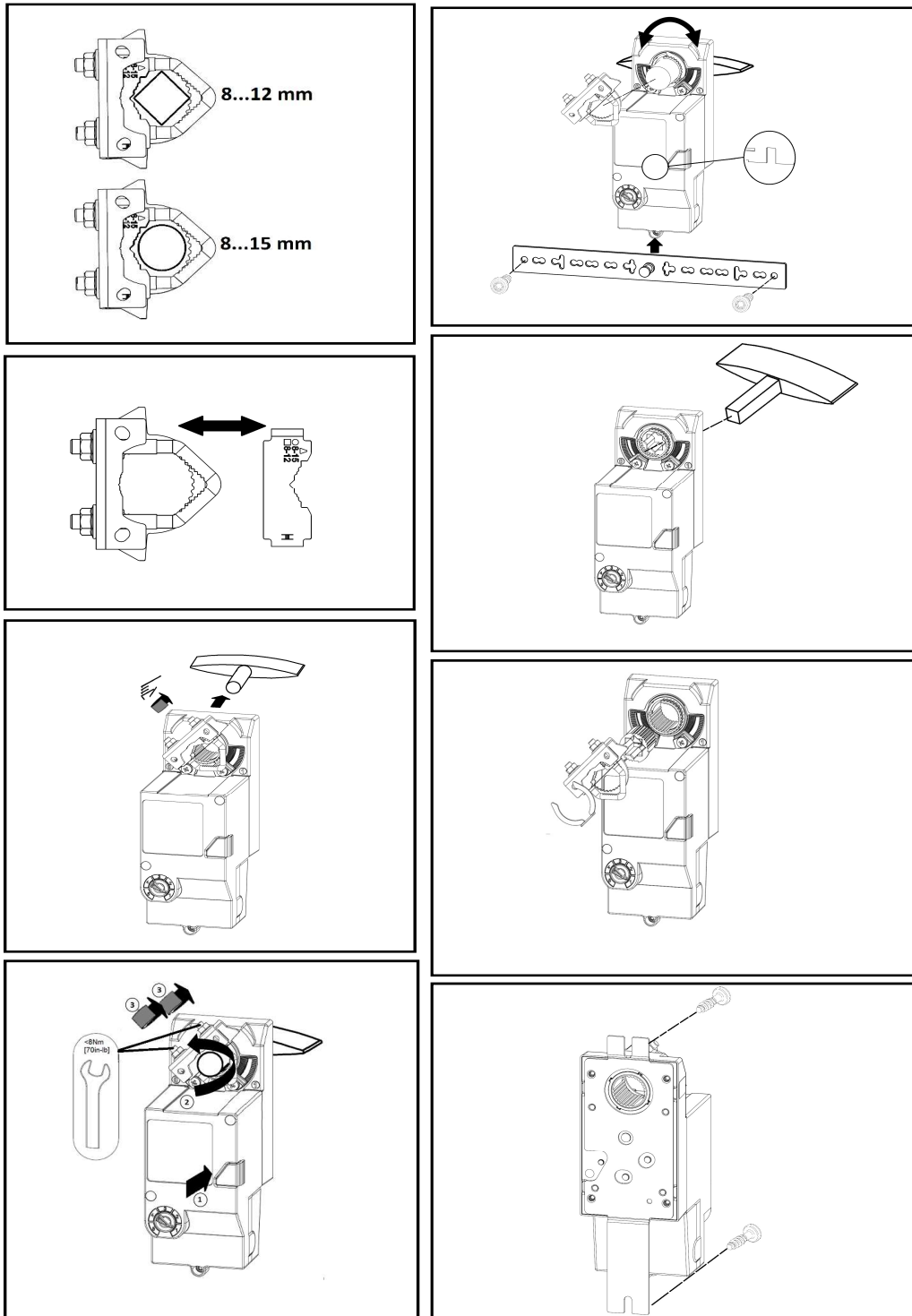
Anschluss und Zubehör



GUIV-MB Bundle:

Bestellung / Order	Bestellnummer / Order code
- GUIV-MB	47813
- RJ12 Kabel 3m / RJ12 cable 3m	47795
- USB-A auf / to Micro USB Kabel / cable 1,8m	44931
- Win-VAV2 Software	

Montage



Modbus Register

No.	Register	Memory
0	Setpoint 0...100.00 [%]	RAM
1	Override control	RAM
2	Command	RAM
3	Actuator type	EEPROM
4	Relative position 0...100.00 [%]	RAM
5	Absolute position 0...650.00 [°][mm]	RAM
10	Feedback signal 0...10000 [mV]	RAM
103	Software version	EEPROM
108	Power fail	EEPROM
109	Timeout 0...65535 [s]	EEPROM
118	Btw relative [%]	EEPROM
130	Address 1 - 247	EEPROM
160	Powerfail delay 0...5 [s]	EEPROM
161	Startup delay	EEPROM
162	Status of charge 0...1000 [0=empty ; 10000=full]	RAM
163	Status backup circuit	RAM
164	Super cap status 0...100.00 [%]	EEPROM
551	Mode	EEPROM
568	Modbus settings	EEPROM
569	Modbus response time	EEPROM

- Registers in bold can be written
- RAM registers are non-permanent
- EEPROM registers are permanent (max. 1 Mio. write cycles)

Register 1:

Override control	
0	-
1	Open
2	Close
3	-
4	-

Register 2:

Command	
0	-
1	Adaption drive
2	test
3	Reference drive
4	Controller reset
5	Software reset (without reference drive)

Register 3:

Actuator type	
0	No actuator
1	HVAC / water actuator
2	VAV actuator
3	Fire protection actuator
4	GUAC VAV
5	GUAC CM
6	GT

Modbus Register

Register 108:

Bus fail function*		
0	-	
1	Close by bus timeout	Timeout >120s (default setting) depends on Register 109
2	Open by bus timeout	
4	Btw by bus timeout	

*retriggered by any read/write command to actuator's address

Register 161:

Startup delay	
0	Actuator will drive immediately after power on
1	Actuator waits till capacitor stock reaches usable voltage level

Register 163:

Status backup circuit		
0	Charging	Indicates current status of the backup circuit
1	Charged	
2	Powerfail	

Register 551:

Mode	
Bit	Function
0	-
1	-
2	-
3	-
4	-
5	-
6	1 = option reversal activ (change direction of rotation)
7	1 = Motor off
8	-

Modbus Register

Register 568:

Modbus parameter				
Display	Value	Baudrate	Parity	Stop bits
1	0	1200	none	2
2	1	1200	even	1
3	2	1200	odd	1
4	3	2400	none	2
5	4	2400	even	1
6	5	2400	odd	1
7	6	4800	none	2
8	7	4800	even	1
9	8	4800	odd	1
10	9	9600	none	2
11	10	9600	even	1
12	11	9600	odd	1
13	12	19200	none	2
14 ¹⁾	13	19200	even	1
15	14	19200	odd	1
16	15	38400	none	2
17	16	38400	even	1
18	17	38400	odd	1
19 ²⁾	18	1200	none	1
20 ²⁾	19	2400	none	1
21 ²⁾	20	4800	none	1
22 ²⁾	21	9600	none	1
23 ²⁾	22	19200	none	1
24 ²⁾	23	38400	none	1

1) default setting

2) not Modbus standard, only Gruner

Register 569: Response time: 10 ms + "delay"

"Delay": 3 ms x 0...255